

Dell PowerEdge RAID  
Controller (PERC) S100  
および PERC S300  
ユーザースガイド



# メモ、注意、警告

**メモ：**コンピュータを使いやすくするための重要な情報を説明しています。



**注意：**手順に従わないと、ハードウェアの損傷やデータの損失につながる可能性があります。

**警告：**物的損害、けが、または死亡の原因となる可能性があることを示しています。

---

**本書の内容は予告なく変更されることがあります。**

**© 2008 - 2011 すべての著作権は Dell Inc. にあります。**

Dell Inc. の書面による許可のない複製は、いかなる形態においても厳重に禁じられています。

本書に使用されている商標：Dell™、DELL ログ、PowerEdge™、および OpenManage™ は、Dell Inc. の商標です。Intel™ は米国およびその他の国における Intel Corporation の登録商標です。AMD® は Advanced Micro Devices, Inc. の登録商標です。AMD Opteron™、AMD Phenom™、AMD Sempron™ は Advanced Micro Devices, Inc. の商標です。Microsoft®、Windows® および Windows Server® は米国およびその他の国における Microsoft Corporation の商標または登録商標です。

商標または製品の権利を主張する事業体を表すためにその他の商標および社名が使用されていることがあります。それらの商標や会社名は、一切 Dell Inc. に帰属するものではありません。

モデル：UCS61、UCS60

2011年2月

Rev. A01

# 目次

1	警告：安全にお使いいただくために	7
	安全について：一般的注意	7
	安全について：システム内部の作業を行う場合	8
	静電気放出への対処	8
2	概要	11
	はじめに	11
	概要、対象読者、および使用の前提条件	11
	関連マニュアル	12
	PERC S100 アダプタ / PERC S300 アダプタの説明	12
	RAID について	17
	RAID の用語	18
3	機能	21
	一般的な機能	21
	仕様	29
4	ハードウェアの取り付け	31
	作業を開始する前に	31
	一般的な考慮事項	31
	PERC S300 アダプタの取り付け	32

	物理ディスクの PERC S300 アダプタへの接続 . . . . .	35
	ハードウェアの取り付けの完了 . . . . .	35
5	ドライバのインストール . . . . .	37
	<b>Microsoft Windows ドライバのインストール . . . . .</b>	<b>37</b>
6	RAID 構成と RAID 管理 . . . . .	47
	<b>コントローラの設定 : PERC Virtual Disk Management</b>	
	<b>ユーティリティの使い方 . . . . .</b>	<b>47</b>
7	トラブルシューティング . . . . .	59
	システム起動時の問題 . . . . .	59
	<b>警告メッセージ : Dell Inc. PERC S100 アダプタまたは</b>	
	<b>Dell Inc. PERC S300 アダプタの BIOS 画面 . . . . .</b>	<b>62</b>
	仮想ディスク関連のエラー . . . . .	68
	物理ディスク関連のエラー . . . . .	73
8	付録 A . . . . .	77
	コントローラの仕様 . . . . .	77
	コントローラタスク . . . . .	78
	物理ディスクのタスク . . . . .	78
	仮想ディスクタスク . . . . .	79
	サポートされる RAID レベル . . . . .	79
	仮想ディスクの仕様 . . . . .	80

9 付録 B	81
<b>RAID テクノロジ - ディスクアレイと仮想ディスク     について</b>	<b>81</b>
10 付録 C	89
<b>認可機関の情報</b>	<b>89</b>
<b>FCC 規定 (米国のみ)</b>	<b>90</b>
<b>Industry Canada 規定 (カナダのみ)</b>	<b>91</b>
<b>CE 規定 (EU)</b>	<b>92</b>
<b>CE マーク規制</b>	<b>93</b>
11 付録 D	95
<b>デルへのお問い合わせ</b>	<b>95</b>
索引	97
用語集	101



# 警告：安全にお使いいただくために

ご自身の身体の安全を守り、システムおよび作業環境を保護するために、以下の安全に関するガイドラインに従ってください。

**警告：Dell PowerEdge Expandable RAID Controller (PERC) S300 アダプタに液体がかからないようにしてください。** 発火を防止するため、S300 コントローラが取り付けられがシステムの通気孔をふさいだり、物を押し込んだりしないでください。コントローラは、隙間のない実装部に取り付けしないでください。オーバーヒートの原因になります。

**警告：コントローラが落下したり、損傷した場合は、動作させないでください。**

**警告：コントローラは、システムの他のすべての電子部品と同様に、静電気によって損傷する可能性があります。** 正しく静電気を除去してください。静電気防止用接地リストバンドを着用し、コントローラを取り付ける前にシステムのコンセントを外すことをお勧めします。

- △ **注意：ケーブルコネクタは、PERC S300 アダプタのコネクタに慎重に嵌め合わせる必要があります。** コネクタは、誤って挿入されないように設計されています。
- △ **注意：RAID コントローラが存在する場合は、現在の RAID コントローラが保留中のタスク（リビルドなど）を現在実行していないことを確認してから、この RAID コントローラの電源をオフにしてシステムのアップグレードを実行します。**
- △ **注意：ファームウェアのアップデート中は、PERC S300 アダプタが含まれるシステムを再起動しないでください。** アップデートは、コントローラごとに5分ほどかかる場合があります。

## 安全について：一般的注意

次のサービスマークを確認し指示に従ってください。

- ユーザーマニュアルに記載されている以外の製品には触れないでください。稲妻の絵の三角形の記号が付いたカバーを開いたり、取り外したりしないでください。感電の危険性があります。トレーニングを受けたサービス技術者以外の方は、これらの実装部の部品には触れないでください。
- 製品は必ずデル認定機器とともに使用してください。
- 製品には、電気定格ラベルに記載された種類以外の電源を使用しないでください。適切な電源の種類が不明な場合は、サービス業者または最寄りの電力会社にお尋ねください。

# 安全について：システム内部の作業を行う場合

システムカバーを取り外す前に、以下の手順を順番に行ってください。

**警告：**デルのマニュアルで別途明示的に記載されている場合を除き、トレーニングを受けたサービス技術者以外は、システムからカバーを外したりコンピュータ内の部品に触れないでください。



**注意：**システム基板を損傷する危険を避けるため、システムの電源切断後 5 秒間待ってから、コントローラを取り外してください。

- 1 システムを含むすべての装置の電源を切ります。
- 2 正しく静電気が除去された静電気防止用リストバンドを着用してからシステムの内部に触ります。
- 3 作業中も定期的にシャーシの塗装されていない金属面に触れて、内部構成部品を破損する可能性のある静電気を除去してください。
- 4 システムと各デバイスの電源プラグをコンセントから外します。けがや感電の危険を防止するために、すべての通信関連のケーブルをシステムから外します。

さらに、該当する場合には、以下の点にもご注意ください。

- ケーブルを外すときは、ケーブル自体を引っ張らずに、コネクタやストレーンリリーフープを持って抜いてください。ケーブルには、ロックタブのあるコネクタが付いているものもあります。このタイプのケーブルを外す際は、ロックタブを押してからケーブルを外してください。コネクタを外すときは、コネクタのピンを曲げないようにまっすぐに引き抜きます。また、ケーブルを接続する際には、前もって両方のコネクタの向きが合っていることを確認してください。
- コントローラは慎重に扱ってください。コントローラの部品や接続部分には触れないでください。

## 静電気放出への対処

静電気放出（ESD）によってシステム内部の電子部品が損傷する恐れがあります。ESD（静電気放出）は、静電気が人体や物体に蓄積され、別の物体に放出されるプロセスです。ESD は、お使いの PERC S300 アダプタ、システム、および他の電子部品を損傷する恐れがあります。ESD による損傷を防ぐには、システム内部の電子部品に触れる前に、静電気を身体から除去してください。電子部品に触れる場合は、アース処理された金属（システムの I/O パネルの塗装されていない金属面など）に前もって触れることで、ESD による障害を防ぐことができます。また、システム内部の作業を行う間にも定期的に I/O コネクタに触れて、身体に蓄積した静電気を除去します。



さらに、静電気放出による損傷を防止するために、以下の手順を実行することもお勧めします。

- コントローラを出荷用梱包から取り出す場合は、コントローラを取り付ける用意ができるまでは、コントローラを静電気防止梱包材から取り出さないでください。静電気防止パッケージを開梱する直前に、必ず身体から静電気を除去してください。
- 静電気に敏感な部品の取り扱いは、静電気の発生しない場所で行ってください。なるべく静電気防止用のフロアパッドと作業台パッドを使用してください。



# 概要

## はじめに

Dell PowerEdge RAID コントローラ (PERC) S300 は、Dell PowerEdge Value Server に統合ソフトウェアによる RAID ソリューションを提供します。PERC S300 コントローラは、SAS インタフェースおよび SATA インタフェースをサポートします。それぞれ 4 個のポートを持つ 2 個の内蔵コネクタを含む PERC S300 アダプタは、ポートあたり最大 3Gbps のバースト速度でドライブを接続する 8 個のポートを装備しています。

PERC S100 アダプタは、Dell PowerEdge Value Server 向けの低コスト RAID ソリューションとして提供される製品です。ソリューションは、SATA ハードディスクドライブ (HDD) およびソリッドステートディスク (SSD) ドライブをサポートします。PERC S100 アダプタ PERC S100 アダプタは、追加のハードウェアを必要とせず、プラットフォームのマザーボードの I/O コントローラハブ (ICH) またはプラットフォームコントローラハブ (PCH) チップセットから実行されます。

PERC S100 アダプタおよび PERC S300 アダプタは、最大 8 台の物理ドライブのサポートをはじめとする、同じ RAID レベルのサポートおよび機能を提供します。

## 概要、対象読者、および使用の前提条件

本書の内容は次のとおりです。

- PERC S100 アダプタおよび PERC S300 アダプタ (サーバー、オペレーティングシステム、ソフトウェアサポートを含む)
- コントローラの設定および起動手順
- コントローラの動作モード

本書は、ストレージシステムのインストールおよび設定に精通しているシステム管理者および技術者を対象としています。

コントローラの設定および使用に関する前提条件には、次に関する知識を持っていることが含まれます。

- サーバおよびコンピュータネットワーク
- RAID テクノロジ
- SAS および SATA などストレージインタフェーステクノロジ

## 関連マニュアル

PERC S100 アダプタまたは PERC S300 アダプタおよび Dell OpenManage Server Administrator Storage Management のマニュアルとの関係の詳細については、デルサポートサイト [support.jp.dell.com/manuals](http://support.jp.dell.com/manuals) から入手できる Storage Management のマニュアルを参照してください。

## PERC S100 アダプタ / PERC S300 アダプタの説明

コントローラには次のタイプがあります。

- PERC S300 アダプタは、4 個の SAS ポートを持つ 2 個の内蔵コネクタを備えています。
- PERC S300 モジュールは、4 個の SAS ポートを持つ 2 個の内蔵コネクタを備えています。
- PERC S100 アダプタは、プラットフォームのマザーボード上の ICH または PCH チップセットで稼働します。

## 対応プラットフォーム

表 2-1. PERC S100 アダプタおよび PERC S300 アダプタ向けのデルシステムおよびサポートマトリクス

PowerEdge サーバ	PERC コントローラ - プラットフォームごとのチップセットおよびアダプタのサポート
PowerEdge R210	PERC S100 アダプタ - Intel Ibex Peak チップセット PERC S300 アダプタ - Dell 3Gb/s SAS アダプタ
PowerEdge R210 II	PERC S100 アダプタ - Intel Cougar Point チップセット PERC S300 アダプタ - Dell 3Gb/s SAS アダプタ
PowerEdge R310	PERC S100 アダプタ - Intel Ibex Peak チップセット PERC S300 アダプタ - Dell 3Gb/s SAS モジュール
PowerEdge R410	PERC S100 アダプタ - Intel ICH10R チップセット PERC S300 アダプタ - Dell 3Gb/s SAS モジュール
PowerEdge R415	PERC S300 アダプタ - Dell 3Gb/s SAS モジュール、 AMD SP5100 サウスブリッジチップセット
PowerEdge R510	PERC S100 アダプタ - Intel ICH10R チップセット、 PERC S300 アダプタ - Dell 3Gb/s SAS アダプタ
PowerEdge R515	PERC S300 アダプタ - Dell 3Gb/s SAS アダプタ、 AMD SP5100 サウスブリッジチップセット
PowerEdge T110	PERC S100 アダプタ - Intel Ibex Peak チップセット PERC S300 アダプタ - Dell 3Gb/s SAS アダプタ
PowerEdge T110 II	PERC S100 アダプタ - Intel Cougar Point チップセット PERC S300 アダプタ - Dell 3Gb/s SAS アダプタ
PowerEdge T310	PERC S100 アダプタ - Intel Ibex Peak チップセット PERC S300 アダプタ - Dell 3Gb/s SAS アダプタ
PowerEdge T410	PERC S100 アダプタ - Intel ICH10R チップセット PERC S300 アダプタ - Dell 3Gb/s SAS アダプタ

## PERC S100 コントローラと PERC S300 コントローラのプラットフォーム要件

表 2-2. プラットフォーム要件 — PERC S100 コントローラまたは PERC S300 コントローラ

コンポーネント 要件	
プロセッサ	500MHz 以上の x86、32 ビット互換プロセッサ
メモリ	512MB 以上
物理ディスク	<p>ハードディスクドライブ (HDD) またはソリッドステートディスク (SSD) ドライブ 1 台以上</p> <p><b>メモ</b> : PERC S100 コントローラは、SATA HDD 4 台または SATA SSD 4 台の物理ディスクのケーブル接続による構成をサポートします。PERC S300 コントローラは、最大 8 台の SATA 物理ディスクまたは SAS HDD 物理ディスクからなるケーブル構成またはホットスワップ構成をサポートします。</p> <ul style="list-style-type: none"><li>• SATA-II HDD 物理ディスクは、PERC S100 アダプタまたは PERC S300 アダプタで使用できます。</li><li>• SATA-II SSD 物理ディスクは、PERC S100 アダプタのみで使用できません。</li><li>• SAS HDD 物理ディスクは、PERC S300 アダプタのみで使用できます。</li></ul>
ポート	<ul style="list-style-type: none"><li>• S300 アダプタは、アダプタカードに 2 個の 8470 タイプの内蔵 SAS コネクタを備えています。各ミニ SAS コネクタは、4 個の SAS/SATA ポートをサポートします。</li><li>• S300 モジュールは、通常、単一の 8470 タイプの SAS コネクタを備えるバックプレーンに挿入されます (ただし、ケーブルを物理ディスクに直接挿入する R210 または T110 の PERC S300 アダプタは例外です)。</li></ul>
使用可能なスロット	PERC S300 アダプタおよび PERC S300 モジュールカードは、8 レーンの Peripheral Component Interconnect Express (PCI-E) スロットに挿入します。

表 2-2. プラットフォーム要件 — PERC S100 コントローラまたは PERC S300 コントローラ

コンポーネント 要件

- |              |  |
|--------------|--|
| オペレーティングシステム | <ul style="list-style-type: none"><li>• Microsoft Windows Essential Business Server (x64)</li><li>• Microsoft Windows Server 2008 Datacenter Edition (x64)</li><li>• Microsoft Windows Server 2008 Enterprise Edition (x64)</li><li>• Microsoft Windows Server 2008 Enterprise Edition (x86)</li><li>• Microsoft Windows Server 2008 Foundation</li><li>• Microsoft Windows Server 2008 HPC Edition</li><li>• Microsoft Windows Server 2008 R2 Datacenter</li><li>• Microsoft Windows Server 2008 R2 Datacenter SP1</li><li>• Microsoft Windows Server 2008 R2 Enterprise</li><li>• Microsoft Windows Server 2008 R2 Enterprise SP1</li><li>• Microsoft Windows Server 2008 R2 Foundation</li><li>• Microsoft Windows Server 2008 R2 Foundation SP1</li><li>• Microsoft Windows Server 2008 R2 HPC Edition</li><li>• Microsoft Windows Server 2008 R2 Standard</li><li>• Microsoft Windows Server 2008 R2 Standard SP1</li><li>• Microsoft Windows Server 2008 SP2 Datacenter Edition (x64)</li><li>• Microsoft Windows Server 2008 SP2 Enterprise Edition (x64)</li><li>• Microsoft Windows Server 2008 SP2 Enterprise Edition (x86)</li><li>• Microsoft Windows Server 2008 SP2 Standard Edition (x64)</li><li>• Microsoft Windows Server 2008 SP2 Standard Edition (x86)</li><li>• Microsoft Windows Server 2008 SP2 Web Edition (x64)</li><li>• Microsoft Windows Server 2008 SP2 Web Edition (x86)</li><li>• Microsoft Windows Server 2008 Standard Edition (x64)</li><li>• Microsoft Windows Server 2008 Standard Edition (x86)</li><li>• Microsoft Windows Server 2008 R2、64 ビット、Standard および Enterprise Edition</li><li>• Microsoft Windows Server 2008 64-bit Web Edition</li></ul> |
|--------------|--|

表 2-2. プラットフォーム要件 — PERC S100 コントローラまたは PERC S300 コントローラ

コンポーネント	要件
	<ul style="list-style-type: none"> <li>• Microsoft Windows Server 2008 Web Edition (x64)</li> <li>• Microsoft Windows Server 2008 Web Edition (x86)</li> <li>• Microsoft Windows Small Business Server 2008</li> <li>• Microsoft Windows Small Business Server 2008 SP2</li> <li>• Microsoft Windows Small Business Server 2003 R2 SP2 (x86 または x64)</li> <li>• Microsoft Windows Small Business Server 2011</li> <li>• Microsoft Windows Web Server 2008 R2</li> <li>• Microsoft Windows Web Server 2008 R2 SP1</li> <li>• Microsoft Windows Server 2003 SP2 (x86 または x64)</li> <li>• Microsoft Windows Server 2003 R2 SP2、32 ビットまたは 4 ビット、Standard および Enterprise Edition</li> <li>• Microsoft Windows Server 2003 R2 SP2 32 ビット Web Edition</li> <li>• Microsoft Windows Server 2008 SP2、32 ビットまたは 64 ビット、Standard および Enterprise Edition</li> </ul> <p><b>メモ</b>：Microsoft Windows Server 2003 SP1 はサポートされていません。</p> <p><b>メモ</b>：Microsoft Windows Server 2003 R2 はサポートされていません。</p> <p><b>メモ</b>：Windows Hyper-V では、PERC S100 コントローラおよび PERC S300 コントローラはサポートされていません。</p>
対応デバイス	<ul style="list-style-type: none"> <li>• <b>PERC S100 アダプタ</b>：デルがサポートする SATA ベースのテープデバイスおよび SATA オプティカルディスクデバイスに対応します。</li> </ul> <p><b>メモ</b>：PERC S100 コントローラは、Dell RD1000 テープデバイスを使用したテープからのシステムの起動をサポートしています。CTRL-R で <b>Continue</b> (続行) を選択して、RD1000 の起動順序を 1 番に維持します。&lt;Ctrl&gt;&lt;Alt&gt;&lt;Del&gt; が選択されていると、RD1000 オプションは起動順序リストの最後に移動し、ここから起動することはできません。</p> <ul style="list-style-type: none"> <li>• <b>PERC S300 アダプタ</b>：テープデバイスまたは SATA 光学ディスクデバイスに対応していません。</li> </ul>



# RAID について

RAID ディスクアレイとは複数の独立した物理ディスクによるグループで、データの保存やデータへのアクセスに使用するドライブの数を増やすことでパフォーマンスを高め、RAID ディスクのサブシステムは、I/O パフォーマンスとデータの可用性を高め、この物理ディスクは、ホストシステムからは、単一のストレージユニットまたは複数の論理ユニットとして認識されます。複数のディスクに同時にアクセスできるため、データスループットが向上します。RAID システムを使用することで、データストレージの可用性とフォールトトレランスも向上します。物理ディスクに障害が発生してデータが失われても、失われたデータをデータまたはパリティが保存されている残りの物理ディスクから再構築することで復旧が可能です。

**メモ：** RAID 0 仮想ディスクの物理ディスクで障害が発生した場合、この RAID レベルには冗長性がないので、データは失われます。ただし、RAID 1、RAID 5 または RAID 10 内の物理ディスクに障害が発生した場合、これらの RAID レベルには冗長性があるため、データは保存されます。

## RAID レベルの概要

- ボリュームは単一の物理ディスクの使用可能な領域を使用し、データを保存する単一の論理ボリュームを作成します。
- RAID 0 では特に、データの冗長性を必要としない環境で大きなファイルを扱う際に、ディスクストライピングを使用して高いデータスループットが実現します。
- RAID 1 ではディスクミラーリングを使用し、1 台の物理ディスクに書き込まれるデータが同時に別の物理ディスクにも書き込まれます。RAID 1 は、大容量を必要としない代わりにデータの完全な冗長性を必要とする小型のデータベースまたはその他のアプリケーションに適しています。
- RAID 5 では、すべての物理ディスクにまたがるディスクストライピングとパリティデータ（分散パリティ）を使用し、高いデータスループットとデータの冗長性が実現します。
- RAID 10 では、2 つのミラーセットにまたがるディスクストライピングを使用します。RAID 10 では高いデータスループットとデータの完全な冗長性が実現します。

# RAID の用語

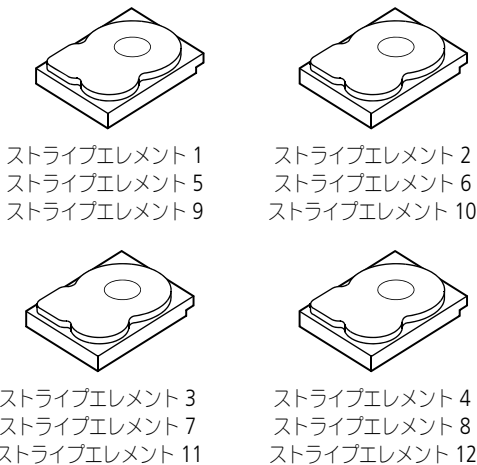
## ディスクストライピング

ディスクストライピングを使用すると、1 台の物理ディスクだけでなく、複数の物理ディスクにまたがってデータを書き込むことができます。ディスクストライピングでは、各物理ディスクのストレージ容量を、異なるサイズのストライプにパーティション化します。これらのストライプは、連続して、繰り返してインタリーブされます。1 台の物理ディスク上のストライプの一部は、ストライプエレメントと呼ばれます。

たとえば、RAID レベル 0 のようにディスクストライピングのみを使用する 4 台のディスクからなるシステムでは、セグメント 1 はディスク 1 に、セグメント 2 はディスク 2 に、というように書き込まれます。ディスクストライピングによってパフォーマンスが向上するのは、複数のディスクに同時にアクセスが行われるからです。ディスクストライピングではデータの冗長性は提供されません。

ディスクストライピングの一例を図 2-1 に示します。

図 2-1. ディスクストライピング (RAID 0) の例



## ディスクミラーリング

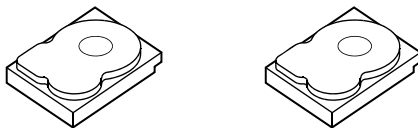
ミラーリング（RAID 1 で使用）では、1 台のディスクに書き込まれるデータが同時に別のディスクにも書き込まれます。あるディスクに障害が発生しても、別のディスクを使用してシステムの動作を続行し、障害の発生した物理ディスクをリビルドできます。ディスクミラーリングの主な利点は、100 パーセントのデータ冗長性を提供することです。ディスクの中身が 2 台目のディスクに完全に書き込まれるため、1 台のディスクに障害が発生しても問題とはなりません。両方のディスクに常に同じデータが格納されているからです。どちらの物理ディスクも動作可能な物理ディスクとして機能します。ディスクミラーリングは 100 パーセントの冗長性を実現しますが、システム内の各物理ディスクを複製しなければならぬため、高価になります。

ディスクミラーリングの一例を 図 2-2 に示します。

**メモ：**ミラーリングされた物理ディスクは、読み取りの負荷分散により、読み取りのパフォーマンスを高めることができます。

**メモ：**PERC S300 コントローラは、物理ディスク（SAS および SATA）のみをサポートします。SSD デバイスは PERC S300 コントローラには移行できません。

図 2-2. ディスクミラーリング (RAID 1) の例



ストライプエレメント 1	ストライプエレメント 1 の複製
ストライプエレメント 2	ストライプエレメント 2 の複製
ストライプエレメント 3	ストライプエレメント 3 の複製
ストライプエレメント 4	ストライプエレメント 4 の複製

## スパンングを使用する RAID レベル

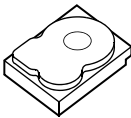
スパンングは、より単純な RAID レベルの複数のセットから RAID レベル 10 が構築される方法を表す用語です。たとえば、RAID 10 は、RAID 1 ディスクアレイの複数のセットで構成され、RAID 1 の各セットが 1 つのスパンと見なされます。データは、(RAID 0 と同様に) RAID 1 のスパンにまたがってストライピングされ、RAID 10 の仮想ディスクが作成されます。

## パリティデータ

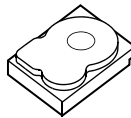
パリティデータは、特定の RAID レベル内にフォールトトレランスを提供するために生成された冗長データです。ドライブで障害が発生した場合、コントローラはパリティデータを使用してユーザーデータを再生できます。パリティデータは、RAID 5 ディスクアレイ専用です。

パリティデータは、システム内のすべての物理ディスクに分散しています。1 台の物理ディスクに障害が発生しても、残りの物理ディスク上にあるパリティとデータからディスクを再構築できます。図 2-3 に示すように、RAID 5 では分散パリティとディスクストライピングが組み合わされています。パリティでは、1 台の物理ディスクに不具合が生じても対応できる冗長性が提供される一方で、すべての物理ディスクの内容を複製する必要はありません。

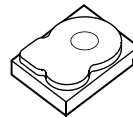
図 2-3. 分散パリティ (RAID 5) の例



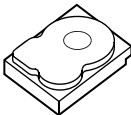
ストライプ要素 1  
ストライプ要素 7  
ストライプ要素 13  
ストライプ要素 19  
ストライプ要素 25  
パリティ(26 ~ 30)



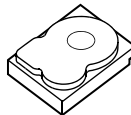
ストライプ要素 2  
ストライプ要素 8  
ストライプ要素 14  
ストライプ要素 20  
パリティ(21 ~ 25)  
ストライプ要素 26



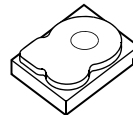
ストライプ要素 3  
ストライプ要素 9  
ストライプ要素 15  
パリティ(16 ~ 20)  
ストライプ要素 21  
ストライプ要素 27



ストライプ要素 4  
ストライプ要素 10  
パリティ(11 ~ 15)  
ストライプ要素 16  
ストライプ要素 22  
ストライプ要素 28



ストライプ要素 5  
パリティ(6 ~ 10)  
ストライプ要素 11  
ストライプ要素 17  
ストライプ要素 23  
ストライプ要素 29



パリティ(1 ~ 5)  
ストライプ要素 6  
ストライプ要素 12  
ストライプ要素 18  
ストライプ要素 24  
ストライプ要素 30

# 機能

## 一般的な機能

Dell PowerEdge RAID Controller (PERC) S100 と PERC S300 アダプタの機能が表 3-1 に説明されています。

**メモ：**BAS、BGI、CC および、OCE は、オペレーティングシステムでのみ実行されます。

**表 3-1. PERC S100 コントローラおよび PERC S300 コントローラの機能**

RAID コントローラ機能	説明
仮想ディスクの自動リビルド	この機能にホットスペアが割り当てられていると、問題が検出されたときに冗長仮想ディスクが自動的にリビルドされます。
バックグラウンドアレイスキャン (BAS)	仮想ディスクのミラー、ボリューム、パリティデータについて、修正可能なメディアのエラーを検証、修正します。オペレーティングシステム内で、仮想ディスクが作成された時、BAS は、自動で開始されます。
仮想ディスクのバックグラウンド初期化 (BGI)	<p>冗長仮想ディスクのバックグラウンド初期化は、パリティデータを作成します。このパリティデータにより、仮想ディスクは自身の冗長データを保持することができ、物理ディスクに障害が発生しても存続することが可能になります。</p> <p>バックグラウンド初期化は、整合性チェックに似ており、コントローラが、後から冗長データで生じる可能性のある問題を識別し、修正するのに役立ちます。</p> <p>バックグラウンド初期化を行うことにより、冗長仮想ディスクがすぐに使用できるようになります。BGI が完了する前に物理ディスクに障害が発生すると、データは失われます。</p> <p><b>メモ：</b>BGI は PERC Virtual Disk Management ユーティリティでソフトウェア起動されますが、BGI が起動する前に PERC S100 アダプタ /PERC S300 アダプタ ドライバがロードされている必要があります。</p> <p><b>メモ：</b>特に記載のある場合を除き、PERC Virtual Disk Management ユーティリティという用語は、PERC S100 Virtual Disk Management ユーティリティおよび PERC S300 Virtual Disk Management ユーティリティの両方を指します。</p>
RAID レベルのブートサポート	ボリューム、RAID 0、RAID 1、RAID 5、および RAID 10 のブートをサポートします。

表 3-1. PERC S100 コントローラおよび PERC S300 コントローラの機能（続き）

RAID コントローラ機能	説明
劣化状態の仮想ディスクのブートサポート	劣化状態の冗長仮想ディスク（RAID 1、RAID 5、または RAID 10）からシステムをブートできます。
仮想ディスクのキャッシュサポート	<b>None</b> （なし）、 <b>Read Only</b> （読み取り専用）、 <b>Read/Write</b> （読み書き）のキャッシュオプションをサポートします。PERC S100 アダプタまたは PERC S300 アダプタでは、システムメモリの一部がキャッシュに使用されます。
チェックポインティング	再起動後に最後のポイントに復帰するために、さまざまなタイプのチェックポインティング（バックグラウンド初期化、整合性チェック、およびリビルド）を使用できます。 システムの再起動後、バックグラウンドチェックポインティングにより、最新のチェックポイントに復帰します。
コマンドキューイング	コマンドキューイングとは、SATA と SAS 物理ディスクで使用されるコマンドプロトコルであり、PERC S100 アダプタと PERC S300 アダプタでサポートされています。 コマンドキューイングにより、ホストは、複数の入力 / 出力要求をディスクに同時に発行できます。その場合、それらのコマンドを処理する順序は、最大のパフォーマンスが得られるようにディスクが決定します。 SATA バージョンと SAS バージョンのコマンドキューイングは、プロトコルおよび同時要求された複数トラフィックの処理方法に若干の違いがありますが、最終的な目的は同じです。
整合性チェック（CC）	整合性チェックは、フォールトトレラントの物理ディスクのミラーデータまたはパリティデータを検証および修正するバックグラウンド操作です。物理ディスクに対して定期的に整合性チェックを実行することをお勧めします。 デフォルトでは、整合性チェックによってミラーまたはパリティの不整合が修正されます。データが修正された後、ミラーセットのプライマリ物理ディスク上のデータは、正しいデータであると見なされ、そのミラーセットのセカンダリ物理ディスクに書き込まれます。 整合性チェックは、PERC Virtual Disk Management ユーティリティでユーザーが開始することはできません。しかし、Dell OpenManage Server Administrator Storage Management を使用した場合にはユーザーが整合性チェックを開始できます。
ディスクの初期化	物理ディスクの場合、コントローラが物理ディスクを使用できるようにするために、初期化によってメタデータが物理ディスクに書き込まれます。

表 3-1. PERC S100 コントローラおよび PERC S300 コントローラの機能 (続き)

RAID コントローラ機能	説明
フォールトトレランス	<p>PERC S100 アダプタと PERC S300 アダプタでは、物理ディスクで障害が発生したときにデータが失われるのを防ぐために、次のフォールトトレランス機能を使用できます。</p> <ul style="list-style-type: none"> <li>• 物理ディスクの障害検出 (自動)</li> <li>• ホットスベアを使用した仮想ディスクのリビルド (この機能用にホットスベアが設定されている場合は自動)</li> <li>• パリティの生成とチェック (RAID 5 のみ)</li> <li>• システムを再起動せずに物理ディスクを手動で交換するホットスワップ (ホットスワップが可能なバックプレーンを持つシステムの場合のみ)</li> </ul> <p>RAID 1 (ミラー) の片側で障害が発生した場合、ミラーのもう一方の側の物理ディスクを使用してデータをリビルドできます。</p> <p>RAID 5 の 1 台の物理ディスクが故障した場合、パリティデータは残りの物理ディスク上に存在します。このデータを使用して、ホットスベアとして設定された新しい交換用の物理ディスクにデータを復元できます。</p> <p>RAID 10 の場合、1 台の物理ディスクが故障しても、仮想ディスクの機能は失われず、故障していないミラーリングされた物理ディスクからデータが読み取られます。ミラーリングのセットごとに 1 台のディスクが故障したとしても、その故障の仕方によっては機能が維持されます。</p>
ミラーリビルディング	<p>壊れたミラーは、新しい物理ディスクを挿入し、その物理ディスクをホットスベアに指定した後にリビルドできます。システムを再起動する必要はありません。</p>
オンライン容量拡張 (OCE)	<p>OCE とは、既存の仮想ディスクに対してストレージ容量の追加を可能にするプロセスです。ほとんどの場合、追加のストレージ容量は、システムをオフラインにしなくても追加できます。しかし、新たな物理ディスクを追加しなければならない場合、そのシステムがホットスワップに対応していなければ、システムの電源を切る必要があります。</p> <p>OCE では、未使用のストレージを仮想ディスクに統合することで、仮想ディスクの総ストレージ容量を増やすことができます。</p> <p>物理ディスクが追加される間 (システムがホットスワップに対応している場合)、および仮想ディスク上のデータが再分配されている間、データにアクセスできます。</p> <p>ボリュームと RAID 1 の場合、OCE は、すでに仮想ディスクに含まれている物理ディスクの空き領域を使用することで、仮想ディスクを拡張します。RAID 0、RAID 5、および RAID 10 の場合、物理ディスクを仮想ディスクに追加することで、追加の容量が得られます。</p>

表 3-1. PERC S100 コントローラおよび PERC S300 コントローラの機能（続き）

RAID コントローラ機能	説明
物理ディスク（一般）	<p>PERC S100 アダプタは、SATA HDD または SSD の物理ディスクを 4 台までサポートしています。PERC S300 アダプタは、SAS または SATA HDD の物理ディスクを 8 台までサポートしています。</p> <p><b>メモ：</b> 仮想ディスク内の物理ディスクは、インタフェースとドライブが同じ種類（HDD または SSD）でなければなりません。たとえば、SATA と SAS のインタフェース（HDD または SSD）、あるいは HDD と SSD の物理ディスクを同じ仮想ディスク内に混在させることはできません。</p> <p>RAID 0 と RAID 5 には最大 8 台の物理ディスクを使用できます。RAID 1 には最大 2 台の物理ディスクを使用できます。RAID 10 には最大 4 台の物理ディスクを使用できます。</p> <p>システム起動時に物理ディスクで障害が発生すると、障害の発生した物理ディスクがコントローラによって次のように識別されます。</p> <ul style="list-style-type: none"> <li>• PERC Virtual Disk Management ユーティリティによる、仮想ディスク内の障害が発生した物理ディスクの赤いハイライト表示。</li> <li>• <b>Dell Inc. PERC S100</b> コントローラ <b>BIOS</b> または <b>Dell Inc. PERC S300</b> コントローラ <b>BIOS</b> の画面において、<b>Degraded</b>（劣化）や <b>Failed</b>（障害あり）の仮想ディスクが検出されたことを示す簡潔な警告。これにより、障害の発生した物理ディスクが存在することをユーザーは警告されます。</li> <li>• Dell OpenManage Server Administrator Storage Management.</li> <li>• 各物理ディスク上の 2 色のステータス LED。緑色のステータス LED はオフになり、橙色が点滅します。</li> </ul> <p><b>メモ：</b> ステータス LED は、PERC S300 アダプタとリムーバル物理ディスクを搭載したバックプレーンを持つシステムにのみ当てはまります。</p> <p><b>メモ：</b> PERC S100 アダプタは、2 TB 以上の HDD 物理ディスクをサポートします。現行および将来の PERC S300 アダプタは、最大 2 TB までの HDD 物理ディスクのみをサポートします。</p>



表 3-1. PERC S100 コントローラおよび PERC S300 コントローラの機能 (続き)

RAID コントローラ機能	説明
物理ディスクのホットスワッピング (ホットスワップ機能)	<p data-bbox="392 271 996 359">ホットスワップ (ホットプラグ) 機能は、ホストシステムの電源が入っている状態で、物理ディスクを他のものに手で交換できます。</p> <p data-bbox="392 359 996 438">システムがホットスワッピングをサポートしている場合、コントローラの動作中、コントローラをリセットせずに物理ディスクをシステムのバックプレーンに接続できます。</p> <p data-bbox="392 446 996 534"><b>注意：システムに PERC S300 アダプタと、ホットスワッピングに対応したバックプレーンが存在する場合に限り、物理ディスクをシステムからホットスワップできます。</b></p> <p data-bbox="392 542 996 678"><b>メモ：</b>システムのカバーを取り外さないとシステムの物理ディスクにアクセスできない場合は、物理ディスクをホットスワップできません。物理ディスクはバックプレーン上 (取り外し可能な前面パネルの裏側) に配置し、外部からアクセスできなければなりません。</p> <p data-bbox="392 686 996 821"><b>メモ：</b>すでに作成されている仮想ディスク内の物理ディスクを交換する場合、SAS HDD 物理ディスクは SAS HDD 物理ディスクと、SATA HDD 物理ディスクは SATA HDD 物理ディスクと、SATA SSD 物理ディスクは SATA SSD 物理ディスクと交換されることを確認してください。</p> <p data-bbox="392 829 996 911"><b>メモ：</b>物理ディスクをホットスワッピングするとき、新しいディスクが、交換される物理ディスクと同等またはそれ以上の容量を持つことを確認してください。</p>

表 3-1. PERC S100 コントローラおよび PERC S300 コントローラの機能（続き）

RAID コントローラ機能	説明
物理ディスクのローミング	<p>このコントローラは、同じコントローラ上のバックプレーンスロット間またはケーブル接続間での物理ディスクの移動をサポートしています。コントローラは、位置が変更された物理ディスクを自動的に認識し、適切な順序で論理的に配置します。</p> <p><b>警告：Storage Management で OCE が動作しているときにディスクローミングを実行すると、仮想ディスクは失われます。</b></p> <p><b>メモ：</b>システムを開けて部品を取り付ける方法の詳細については、『ハードウェアオーナーズマニュアル』を参照してください。このマニュアルは、デルサポートサイト <a href="http://support.jp.dell.com/manuals">support.jp.dell.com/manuals</a> から入手できます。</p> <p>物理ディスクのローミングには、次の手順を実行します。</p> <p><b>メモ：</b>これらの手順は、ホットスワップ機能に対応したバックプレーンを持つシステムには当てはまりません。</p> <ol style="list-style-type: none"> <li>1 システム、物理ディスク、およびシステムコンポーネントの電源をオフにします。</li> <li>2 電源ケーブルをシステムから外します。</li> <li>3 物理ディスクをバックプレーン上の別のスロットまたは別のケーブル接続に移動します。</li> <li>4 セーフティチェックを実行します。物理ディスクが適切に挿入されていることを確認します。</li> <li>5 電源ケーブルを接続し、システムの電源を入れます。</li> </ol> <p><b>メモ：</b>コントローラによって、物理ディスク上の設定データから RAID 構成が検出されます。</p>
ストレージポート (Storport) ドライバのサポート	<p>Microsoft Windows Server 2003 およびそれ以降で使用する場合、<b>Storport</b> ドライバを使用することにより、スループットが向上し、ミニポートドライバインタフェースが改善されます。</p>
ストライプサイズ	<p>ストライプサイズは、PERC S100 アダプタ /PERC S300 アダプタアルゴリズムによって決定されます。ストライプサイズは、ユーザーが設定することはできません。</p>

表 3-1. PERC S100 コントローラおよび PERC S300 コントローラの機能 (続き)

**RAID コントローラ機能 説明**

仮想ディスク (一般)

仮想ディスクは 8 つまでサポートされています。

PERC S100 アダプタと PERC S300 アダプタでは次のことができます。

- 単一のコントローラ上での異なる RAID レベルの仮想ディスクの作成。
- 同じ物理ディスク上での異なる RAID レベルの仮想ディスクの作成。各仮想ディスクをそれが処理する I/O に適応させます。
- アプリケーションごとに特性の異なるさまざまな仮想ディスクの構築。

PERC S100 アダプタと PERC S300 アダプタでは次のことはできません。

- 異なる種類の物理ディスクが混在する仮想ディスクの作成。たとえば、RAID 10 の仮想ディスクを、2 台の SATA-II HDD 物理ディスク、1 台の SAS HDD 物理ディスク、および 1 台の SSD 物理ディスクから作成することはできません。すべての物理ディスクは、インタフェース (SAS または SATA) とドライブの種類 (HDD または SSD) がそれぞれ同じでなければなりません。
- 他の物理ディスクと異なる種類の物理ディスクを専用ホットスワップとして選択。

仮想ディスクとは、コントローラによって 1 台または複数台の物理ディスクから作成されるデータストレージのことです。仮想ディスクは複数台の物理ディスクから作成できますが、オペレーティングシステムからは単一のディスクとして認識されます。

仮想ディスクの容量は、いずれの RAID レベルでもオンライン状態で拡張でき、オペレーティングシステムを再起動する必要はありません。

表 3-1. PERC S100 コントローラおよび PERC S300 コントローラの機能（続き）

RAID コントローラ機能	説明
仮想ディスクの移行	<p>コントローラは、PERC S100 アダプタから PERC S300 アダプタ（またはその逆）への仮想ディスクの自動移行をサポートしています。PERC S100 アダプタまたは PERC S300 アダプタでは、移行のために必要な手動による操作はありません。</p> <p><b>注意：仮想ディスクの移行を開始する前に、両方のシステムの電源を切ってから、物理ディスクの取り外しや挿入を行います。移行が行われた後、すべての物理ディスクの移行が完了し、それらが仮想ディスク内に存在していることを確認します。</b></p> <p><b>注意：OCE 中に仮想ディスクの移行を実行すると、その仮想ディスクは失われます。</b></p> <p><b>メモ：</b>PERC S100 アダプタは、SATA HDD ディスクと SATA SSD ディスクのみをサポートしています。SAS ディスクは PERC S100 アダプタで移行することはできません。</p> <p><b>メモ：</b>システムのオペレーティングシステムとして Microsoft Windows Server 2003 が使用されている場合、ブータブル仮想ディスクは、異なる種類のコントローラ間または異なる種類のシステムモデル間で移行できません。</p>
仮想ディスクの RAID レベル	さまざまな RAID レベルで仮想ディスクを作成できます。
仮想ディスクの変換	<p>仮想ディスクの変換には、次のものがあります。</p> <ul style="list-style-type: none"> <li>• 容量拡張。OCE を使用して、元の物理ディスクに対して、または新たな物理ディスクが追加された後に、追加の仮想ディスク領域を割り当てます。</li> <li>• リビルディング。仮想ディスク上のデータのリビルディングには、使用可能なホットスペアまたはバックアップ物理ディスクが使用されます。</li> </ul>

# 仕様

表 3-2 は、PERC S100 アダプタと PERC S300 アダプタの仕様を比較しています。

表 3-2. PERC S100 アダプタと PERC S300 アダプタの仕様

仕様	PERC S100 アダプタ	PERC S300 アダプタ
SAS テクノロジ	いいえ	はい
SATA テクノロジ	はい	はい
eSATA テクノロジ	はい	いいえ
SSD テクノロジ	はい	いいえ
x8 PCI-E ホストインタフェースのサポート	いいえ	はい
I/O コントローラ	Intel ICH10R または Intel Ibex Peak チップセットもしくは Intel Cougar Point チップセット	Dell 3Gb/s SAS アダプタ
システムへの通信	内蔵	PCI-E レーン
端末デバイスへの通信	SATA リンク	SAS/SATA リンク
SAS コネクタ	いいえ	すべてのシステムに 4 ポートコネクタが 2 個
SATA コネクタ	マザーボード上に個別	すべてのシステムに 4 ポートコネクタが 2 個
無鉛	はい	はい
サポートされるオペレーティングシステム	Microsoft Windows Server 2003 シリーズ、Microsoft Windows Server 2008 シリーズ、Microsoft Windows Server 2008 R2	
デル準拠 SATA との互換性	はい	はい
デル準拠 SAS との互換性	いいえ	はい
デル対応の直接接続端末デバイス	デル準拠の物理ディスク	デル準拠の物理ディスク
管理アプリケーションによる *SMART エラーサポート	はい	はい
バックプレーン対応システム	いいえ	はい

**表 3-2. PERC S100 アダプタと PERC S300 アダプタの仕様（続き）**

仕様	PERC S100 アダプタ	PERC S300 アダプタ
ソフトウェアベースの RAID	ボリューム、RAID 1、RAID 0、RAID 5、RAID 10	ボリューム、RAID 1、RAID 0、RAID 5、RAID 10
仮想ディスクの最大数	8	8
内蔵テープドライブのサポート	はい	いいえ
グローバルホットスペアのサポート	はい	はい
ホットスペアの最大数	可変（システム内の空きディスクの数による）	可変（システム内の空きディスクの数による）

\*SMART は Windows Driver でサポートされていますが、Unified Extensible Firmware Interface (UEFI) および CTRL-R ではサポートされていません。OpenManage Storage Services (OMSS) では SWRAID SMART ドライブのステータスが「Degraded (劣化)」と表示されます。

# ハードウェアの取り付け

## 作業を開始する前に

この章では、Dell PowerEdge RAID Controller (PERC) S300 アダプタを取り付ける方法を説明します。

**メモ：**PERC S100 コントローラは、マザーボードの重要コンポーネントです。PERC S100 コントローラ搭載システムでは、ハードウェアの取り付け手順は必要ありません。

## 一般的な考慮事項

**警告：**本章の手順を開始する前に、お使いのシステムに同梱の、安全にお使いいただくための注意に従ってください。安全にお使いいただくための注意の詳細は、[dell.com/regulatory\\_compliance](http://dell.com/regulatory_compliance) の [dell.com](http://dell.com) 法規制の順守に関するホームページを参照してください。

**警告：**静電気に敏感な部品は、静電気によって損傷する恐れがあります。部品を取り扱う際には必ず、静電気防止のために適切な手段を講じてください。正しくアースせずにコンピュータに触れると、機器が損傷する恐れがあります。

**警告：**PERC S300 コントローラは、PCI-E スロットのみに挿入してください。誤ったタイプのスロットにコントローラを挿入すると、コントローラおよびマザーボードを損傷する恐れがあります。



**注意：**既存のシステムにコントローラを取り付ける前に、すべての重要データのバックアップを作成します。この一般に認められたシステム管理慣行に従わないと、データを損失する恐れがあります。

# PERC S300 アダプタの取り付け

**メモ**：システムによっては、システムを開いて部品を追加する手順が異なる場合があります。詳細については、デルサポートサイト ([support.jp.dell.com/manuals](http://support.jp.dell.com/manuals)) でシステムの『ハードウェアオーナーズマニュアル』を参照してください。

- 1 PERC S300 アダプタを箱から取り出し、損傷していないか確認します。

**メモ**：PERC S300 アダプタが損傷している場合は、デルサポート ([support.jp.dell.com](http://support.jp.dell.com)) にご連絡ください。

- 2 システムと周辺機器の電源を切ります。システムの電源ケーブルをコンセントから外します。電源装置の詳細については、[support.jp.dell.com/manuals](http://support.jp.dell.com/manuals) に記載されている本システムのハードウェアオーナーズマニュアル または ユーザーズガイド を参照してください。
- 3 システムをネットワークから外し、システムのカバーを取り外します。システムを開く方法の詳細については、システムのハードウェアオーナーズマニュアル または ユーザーズガイド を参照してください。
- 4 適切な PCI-E スロットを選択します。選択した PCI-E スロットと揃っている、システムの背面にある空のフィラーブラケットを取り外します。

**メモ**：最適なパフォーマンスを得るため、少なくとも 8 個の PCI-E レーンを備えるスロットにコントローラを挿入します。

**メモ**：コントローラは、PCI-E x8 またはこれ以上の物理コネクタを備えたスロットに挿入します。

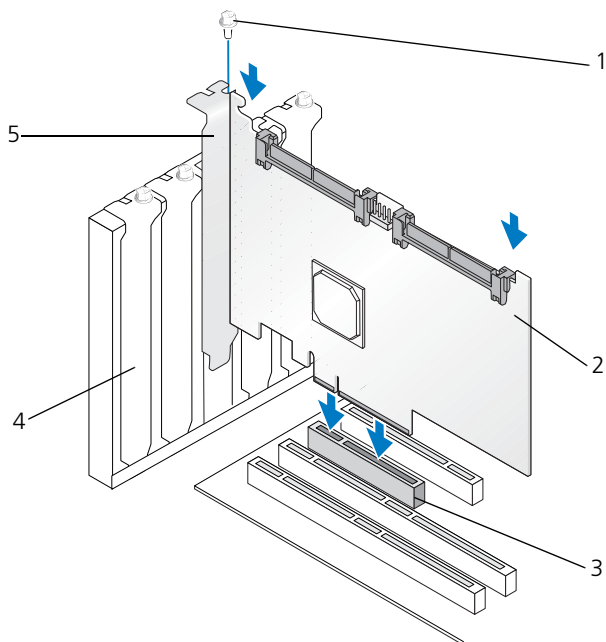
**メモ**：システムの PCI-E スロットの詳細については、デルサポートサイト [support.jp.dell.com/manuals](http://support.jp.dell.com/manuals) にあるシステムの『ハードウェアオーナーズマニュアル』または『ユーザーズガイド』を参照してください。

- 5 PERC S300 アダプタ と選択した PCI-E スロットを揃えます。
- 6 コントローラが PCI-E スロットに確実に装着されるまで、コントローラを慎重にしっかりと挿入します。図 4-1 を参照してください。
- 7 ブラケットのネジがあればそれを締め、またはシステムの固定クリップを使用して、コントローラをシステムのシャーシに固定します。

**メモ**：PERC S300 モジュールを取り付ける場合は、取り付ける際の参考としてプラットフォームのマニュアルを参照してください。

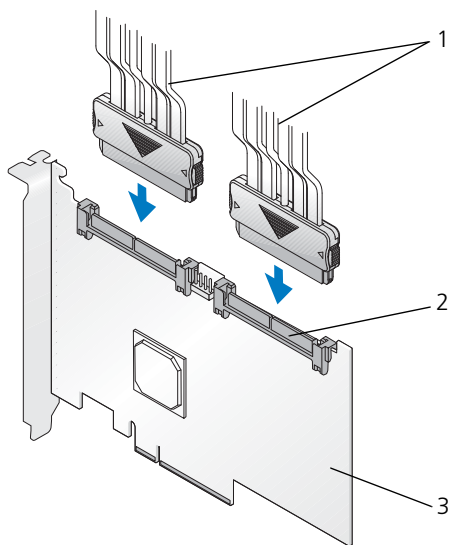


図 4-1. PERC S300 アダプタの取り付け



- |   |            |   |                |
|---|------------|---|----------------|
| 1 | ブラケットのネジ   | 2 | PERC S300 アダプタ |
| 3 | PCI-E スロット | 4 | フィラーブラケット      |
| 5 | PCI ブラケット  |   |                |

図 4-2. ケーブルの接続



- 1 物理ディスクに接続するケーブル (PERC S300 アダプタを使用するシステム) またはバックプレーンに接続するケーブル (PERC S300 モジュールを使用するシステムのみ)
- 2 SAS/SATA 4 個を備える内蔵コネクタ (2)
- 3 PERC S300 アダプタ

## 物理ディスクの PERC S300 アダプタへの接続

**警告：**取り付け担当者が正しく静電気を除去して静電気放出（ESD）を防止していない場合、重要なシステム部品が損傷する恐れがあります。

**メモ：**標準電源コネクタまたは SATA/SATA II 電源コネクタ（電源装置で使用可能な場合）のいずれかを使用してください。両方は使用しないでください。

**メモ：**システムから前面パネルを取り外すことによって、PERC S300 コントローラを使用するシステムの物理ディスク LED を確認できます。

**メモ：**コントローラは、各物理ディスクのスピンアップを順次調整する機能をサポートします。この機能によって、物理ディスクの起動間隔を十分に確保でき、電源が過重電流を流さないようにします。

- 1 システムへの物理ディスクの取り付け。
- 2 物理ディスクから（またはバックプレーンから）コントローラに複数コネクタのケーブルを接続します。

**メモ：**システムに PERC S300 コントローラが搭載されており、ホットスワップ機能に対応したバックプレーンを持つ場合、ケーブルを物理ディスクに直接挿入することはできません。（キャリア内の）物理ディスクはバックプレーンに挿入され、装着されています。

次にバックプレーンからのケーブルは、PERC S300 コントローラ に接続されます。

## ハードウェアの取り付けの完了

コントローラおよびケーブルを取り付けたら、次の手順を実行します。

- 1 システム内のワイヤの束およびケーブルがよじれていないことを確認します。ワイヤの束およびケーブルが、ファン、電源装置、ヒートシンク、または電子デバイスの邪魔になっていないことを確認します。
- 2 システムカバーを取り付けます。システムを閉じる方法については、システムの『ハードウェアオーナーズマニュアル』または『ユーザズガイド』を参照してください。
- 3 電源ケーブルとネットワークケーブルを取り付けてから、システムの電源を入れます。



# ドライバのインストール

Dell PowerEdge RAID Controller (PERC) S100 または PERC S100 アダプタには、サポートされているオペレーティングシステムで動作するためにコントローラドライバが必要です。

本章では、以下のオペレーティングシステムに対応したコントローラドライバをインストールする手順を説明します。

- Microsoft Windows Server 2008
- Microsoft Windows Server 2008 R2
- Microsoft Windows Server 2003 SP2

**メモ**：Microsoft Windows Server 2003 R2 はサポートされていません。

## Microsoft Windows ドライバのインストール

### コントローラドライバメディアのダウンロード

- 1 **support.jp.dell.com/support/downloads** にアクセスします。
- 2 **Choose by Service Tag** (サービスタグによる選択) → **Enter a Tag** (タグを入力する) と選択します。
- 3 PERC S100 アダプタまたは PERC S300 アダプタのドライバをインストールするシステムの **サービスタグ** を入力し、**Next** (次へ) を選択します。

**メモ**：または、**Choose a Model** (一覧より製品を選択) → **Select Model** (製品の選択) の順に選択します。**Servers, Storage, Networking** (サーバー、ストレージ、ネットワーク) → **PowerEdge Server** (PowerEdge サーバー) に移動します。システムのモデルを選択し、**Confirm** (確認) を選択します。

- 4 該当するオペレーティングシステムを選択します。
- 5 **SAS RAID Controller** (SAS RAID コントローラ) カテゴリを展開します。
- 6 適切なコントローラドライバの **Download Now** (今すぐダウンロード) を選択します。

**メモ**：システムに空の光学メディア (CD-ROM または DVD) をロードします。

- 7 空の光学メディアに ISO イメージを書き込みます。
- 8 図 5-1 に示されているとおり、PERC S100 アダプタまたは PERC S300 アダプタのファイルをドライバメディアにダウンロードします。

表 5-1. オペレーティングシステムとデバイスドライバメディア

オペレーティングシステム	使用するドライバメディア (CD-ROM、DVD、USB フラッシュドライブ、またはフロッピーディスク)
Windows Server 2008、 Windows Server 2008 R2	32 ビットまたは 64 ビット：すべてのファイルを CD-ROM、DVD、USB フラッシュドライブ、またはフロッピーディスクにコピーします。
Windows Server 2003	32 ビットまたは 64 ビット：すべてのファイルをフロッピーディスクにコピーします。  <b>メモ</b> ：Windows Server 2003 バージョン SP1 以前では、USB キーを使用したオペレーティングシステムインストールのためのドライバロードがサポートされています。

### コントローラドライバのインストール前の要件

- お使いのシステムに搭載された BIOS、およびファームウェアが、デルサポートサイト [support.jp.dell.com/manuals](http://support.jp.dell.com/manuals) からの最新のアップデート版であることを確認してください。
- コントローラドライバとオペレーティングシステムをインストールする前に、表 5-2 のインストール前の手順を実行してください。
- コントローラドライバとオペレーティングシステムをインストールする準備が整ったら、42 ページの「オペレーティングシステムインストール時のコントローラドライバのインストール：PERC S100 アダプタ搭載システム」または 44 ページの「オペレーティングシステムインストール時のコントローラドライバのインストール：PERC S100 アダプタ搭載システム」を参照してください。

表 5-2. コントローラドライバのインストール前の手順

手順	ステップ
1 Dell PowerEdge システムウィンドウで設定を確認または変更する	<p>a システムを起動します。 <b>Dell Power-On Self-Test (POST)</b> 画面が表示されたら、&lt;F2&gt; を押します。</p> <p>b <b>Dell PowerEdge システム</b> ウィンドウが表示されるまで待機します。次に示すように、コントローラに応じた手順を実行します。</p> <ul style="list-style-type: none"> <li>• <b>PERC S100 アダプタ</b> の場合： <b>SATA Settings</b> (SATA の設定) にスクロールします。&lt;Enter&gt; を押します。サブ画面で、 <b>SATA Controller</b> (SATA コントローラ) が RAID モードに設定されていることを確認します。</li> </ul> <p><b>メモ</b>：必要に応じて、スペース バーを使用して設定を変更します。</p> <ul style="list-style-type: none"> <li>• <b>PERC S300 アダプタ</b> の場合： <b>SATA Settings</b> (SATA の設定) にスクロールします。&lt;Enter&gt; を押します。サブ画面で、 <b>SATA Controller</b> (SATA コントローラ) を <b>ATA Mode</b> (ATA モード) または <b>AHCI</b> に設定します。</li> </ul> <p><b>メモ</b>：必要に応じて、スペース バーを使用して設定を変更します。</p> <ul style="list-style-type: none"> <li>c &lt;Esc&gt; を押して終了します。</li> <li>d 再び &lt;Esc&gt; を押します。次の動作が行われます。</li> <li>• 手順 b で変更を加えなかった場合は、起動順序が続行します。</li> <li>• 手順 b で変更を加えた場合は、ダイアログボックスが表示されます。 <b>Save Changes and Exit</b> (変更を保存して終了) を選択します。&lt;Enter&gt; を押します。起動順序が続行します。</li> </ul> <p><b>メモ</b>：PERC S100 アダプタ から PERC S300 アダプタに変更する場合は、SATA Settings (SATA の設定) → <b>SATA Controller</b> (SATA コントローラ) の設定も RAID モードから <b>ATA Mode</b> (ATA モード) に変更するようにしてください。手順 b を参照してください。</p>
2 PERC S300 アダプタをインストールする (必要な場合)	<p>デルサポートサイト <a href="http://support.jp.dell.com/manuals">support.jp.dell.com/manuals</a> にある『ハードウェアインストールガイド』の「Install the PERC S300」(PERC S300 のインストール) を参照してください。</p>
3 物理ディスクを初期化する (必要な場合)	<p>50 ページの「物理ディスクの初期化」を参照してください。</p>

表 5-2. コントローラドライバのインストール前の手順（続き）

手順	ステップ
4 ブータブル仮想ディスクを作成する	51 ページの「仮想ディスクの作成」を参照してください。
5 コントローラオプションと起動リストの優先順位を確認する	<p><b>a</b> PERC S100 Virtual Disk Management ユーティリティまたは PERC S300 Virtual Disk Management ユーティリティで、矢印キーを使用して <b>Controller Options</b>（コントローラオプション）を選択します。&lt;Enter&gt; を押します。 <b>Toggle INT13 Boot Support</b>（INT13 起動サポートの切り替え）が <b>ON</b> であることを確認します。&lt;Esc&gt; を押して終了します。</p> <p><b>b</b> <b>Virtual Disks</b>（仮想ディスク）フィールドで、手順 4 で作成した起動可能な仮想ディスクが最初にリストされている仮想ディスクになっていることを確認します。</p> <p>起動可能な仮想ディスクが最初にリストされていない場合、54 ページの「2 つの仮想ディスクの交換」を参照してください。</p> <p><b>メモ</b>：非 RAID 仮想ディスクが使用されている（かつ <b>Virtual Disks</b>（仮想ディスク）リストにも表示されている）場合は、システムに初期化された物理ディスクが存在する場合のみ、<b>Swap Two Virtual Disks</b>（2 つの仮想ディスクの交換）オプションが有効になります。</p> <p><b>c</b> <b>Continue to Boot</b>（起動の続行）を選択して、&lt;Enter&gt; を押します。</p> <p><b>メモ</b>：次の手順（6）が該当しない場合は、次のいずれかの手順に進みます。</p> <ul style="list-style-type: none"> <li>• 42 ページの「オペレーティングシステムインストール時のコントローラドライバのインストール：PERC S100 アダプタ搭載システム」</li> <li>• 44 ページの「オペレーティングシステムインストール時のコントローラドライバのインストール：PERC S100 アダプタ搭載システム」</li> </ul>



表 5-2. コントローラドライバのインストール前の手順（続き）

手順	ステップ
<p>6 Boot Priority List for Devices (デバイスの起動優先順位リスト) を変更する (該当する場合)</p>	<p>デバイス (CD-ROM、光学 DVD など) の順序を変更するには、次の手順を実行します。</p> <p><b>メモ</b> : 特に記載のある場合を除き、PERC Virtual Disk Management ユーティリティという用語は、PERC S100 Virtual Disk Management ユーティリティおよび PERC S300 Virtual Disk Management ユーティリティの両方を指します。</p> <p><b>メモ</b> : PERC Virtual Disk Management ユーティリティが開いている場合は、<b>Continue to Boot</b> (起動の続行) を選択してから &lt;Enter&gt; を押します。&lt;Ctrl&gt;&lt;Alt&gt;&lt;Delete&gt; を押して、システムを再起動します。</p> <ul style="list-style-type: none"> <li>a システムを起動します。 <b>POST</b> 画面が表示されたら、&lt;F2&gt; を押します。</li> <li>b <b>Dell PowerEdge システム</b> 画面で、矢印キーを使用して <b>Boot Sequence</b> (起動順序) までスクロールします。&lt;Enter&gt; を押します。</li> <li>c <b>Hard drive C:</b> (ハードドライブ C:) がリストの先頭のデバイスであることを確認します。</li> <li>d 他のデバイスの順序を変更するには、次の手順を実行します。 <ul style="list-style-type: none"> <li>• &lt;+&gt; キーを使用してデバイスを上に移動するか、&lt;-&gt; キーを使用してデバイスを下に移動します。</li> <li>• スペースバーを使用して、デバイスを有効または無効にします</li> </ul> </li> <li>e &lt;Esc&gt; を押して終了します。</li> <li>f 再び &lt;Esc&gt; を押します。 <b>Save Changes and Exit</b> (変更を保存して終了) を選択し、&lt;Enter&gt; を押します。</li> </ul> <p><b>メモ</b> : 次のいずれかの手順に進みます。</p> <ul style="list-style-type: none"> <li>• 42 ページの「オペレーティングシステムインストール時のコントローラドライバのインストール：PERC S100 アダプタ搭載システム」</li> <li>• 44 ページの「オペレーティングシステムインストール時のコントローラドライバのインストール：PERC S100 アダプタ搭載システム」</li> </ul>

## オペレーティングシステムインストール時のコントローラドライバのインストール：PERC S100 アダプタ搭載システム

△ **注意：**コントローラソフトウェアがアップグレードされたときは必ず、最新のファームウェア、ドライバ、およびアプリケーションをインストールする必要があります。前のバージョンのドライバは最新のコントローラソフトウェアでは機能せず、同様に前のバージョンのコントローラソフトウェアは最新のドライバでは機能しません。

**メモ：**外付けの USB フロッピーディスクドライブを使用する場合は、手順 1 を始める前に、必ずシステムの電源がオフのときにそのドライブをシステムに接続してください。そうしないと、外付けの USB フロッピーディスクドライブがシステムに認識されない場合があります。

- 1 システムを再起動します。**POST** 画面が表示されたら、<F11> を押します。
- 2 Windows オペレーティングシステムメディアをシステムの光学ドライブに挿入します。
- 3 BIOS 起動マネージャまたは起動デバイスメニューが表示されたら、**Embedded SATA...** (内蔵 SATA) で始まるテキストを選択して <Enter> を押します。
- 4 画面上の手順に従って、該当する Microsoft Windows オペレーティングシステムをインストールします。
- 5 **Select the driver to be installed** (インストールするドライバを選択してください) というウィンドウに、**Load Driver** (ドライバのロード) サブ画面が表示されます。次の手順を実行します。

### Microsoft Windows Server 2008 および Windows Server 2008 R2 の場合：

- a 37 ページの「コントローラドライバメディアのダウンロード」でコピーしたファイルが保存されている CD-ROM、DVD、USB フラッシュドライブ、またはフロッピーディスクを挿入します。**Browse** (参照) をクリックします。
- b **Browse to folder** (フォルダの参照) ウィンドウで、コントローラドライバファイルが保存されているディレクトリにアクセスします。ファイルを見つけて選択します。**OK** をクリックします。

### Microsoft Windows Server 2003 の場合：

- a 37 ページの「コントローラドライバメディアのダウンロード」でコピーしたファイルが保存されているフロッピーディスクを挿入します (お使いのシステムにフロッピーディスクドライブが内蔵されていない場合は、外付けの USB フロッピーディスクドライブを使用できます)。
- b Windows セットアップの開始の画面が表示されたら、キーボードの <F6> を押します。

- c **Windows Setup** (Windows セットアップ) ウィンドウに **S = Specify Additional Device** (S = 追加デバイスの指定) と表示されるまで待機します。キーボードの <S> を押します。
  - d 要求されたメディアディスクを挿入し (該当する場合)、<Enter> を押します。
- 6 次の **Select the driver to be installed** (インストールするドライバを選択してください) というウィンドウで、**Dell PERC S100 S300 Controller...** (Dell PERC S100 S300 コントローラ) を選択します。**Next** (次へ) をクリックしてドライバファイルをロードします。

Microsoft Windows Server 2003 の場合 :

追加のドライバをロードするように求められたら、<Enter> を押して Microsoft Windows インストールプロセスを開始します。

- 7 **Select the operating system you want to install** (インストールするオペレーティングシステムを選択してください) というウィンドウのリストから、該当するオペレーティングシステムを選択します。**Next** (次へ) をクリックします。
- 8 オペレーティングシステムインストールの残りの手順を実行します。一部の Windows では、ユーザ固有のパスワードとシステム情報の入力が必要です。必要に応じて、IT 管理者に問い合わせてください。

Microsoft Windows Server 2003 の場合のみ: インストールの **Installing Windows** (Windows をインストールしています) という部分で警告ダイアログボックスが 2 つ表示されます。

- **Software Installation** (ソフトウェアのインストール) ダイアログボックスで、**Yes** (はい) をクリックします。
- **Hardware Installation** (ハードウェアのインストール) ダイアログボックスで、**Yes** (はい) をクリックします。

**メモ** : オペレーティングシステムのインストールプロセスが終了したら、手順 5 で挿入したインストールメディアを取り出します。

## オペレーティングシステムインストール時のコントローラドライバのインストール：PERC S100 アダプタ搭載システム

△ **注意：**コントローラソフトウェアがアップグレードされたときは必ず、最新のファームウェア、ドライバ、およびアプリケーションをインストールする必要があります。前のバージョンのドライバは最新のコントローラソフトウェアでは機能せず、同様に前のバージョンのコントローラソフトウェアは最新のドライバでは機能しません。

**メモ：**外付けの USB フロッピーディスクドライブを使用する場合は、手順 1 を始める前に、必ずシステムの電源がオフのときにそのドライブをシステムに接続してください。

- 1 システムを再起動します。**POST** 画面が表示されたら、<F11> を押します。
- 2 Windows オペレーティングシステムメディアをシステムの光学ドライブに挿入します。
- 3 **BIOS Boot Manager** (BIOS 起動マネージャ) ウィンドウが表示されたら、**SATA Optical Drive...** (SATA 光学ドライブ) で始まるテキストを選択して <Enter> を押します。
- 4 画面上の手順に従って、該当する Microsoft Windows オペレーティングシステムをインストールします。
- 5 **Select the operating system you want to install** (インストールするオペレーティングシステムを選択してください) というウィンドウのリストから、該当するオペレーティングシステムを選択します。**Next** (次へ) をクリックします。
- 6 次の複数のウィンドウで、画面上の手順を実行します。
- 7 **Install Windows - Where do you want to install Windows?** (Windows のインストール場所を選択してください) という画面で、次の手順を実行します。

Microsoft Windows Server 2008 および Windows Server 2008 R2 の場合：

- a 37 ページの「コントローラドライバメディアのダウンロード」でコピーしたファイルが保存されている CD-ROM、DVD、USB フラッシュドライブ、またはフロッピーディスクを挿入します。**Load Driver** (ドライバのロード) をクリックします。
- b **Load Driver** (ドライバのロード) サブ画面で、**Browse** (参照) をクリックします。
- c コントローラドライバファイルが保存されているディレクトリを選択します。**OK** をクリックします。

### Microsoft Windows Server 2003 の場合 :

- a 37 ページの「コントローラドライバメディアのダウンロード」でコピーしたファイルが保存されているフロッピーディスクを挿入します（お使いのシステムにフロッピーディスクドライブが内蔵されていない場合は、外付けの USB フロッピーディスクドライブを使用できます）。
- b Windows セットアップの開始の画面が表示されたら、キーボードの <F6> を押します。
- c **Windows Setup** (Windows セットアップ) ウィンドウに **S = Specify Additional Device** (S = 追加デバイスの指定) と表示されるまで待機します。キーボードの <S> を押します。
- d 要求されたメディアディスクを挿入し（該当する場合）、<Enter> を押します。

- 8 **Select the driver to be installed** (インストールするドライバを選択してください) というウィンドウで、**Dell PERC S100, S300 Controller...** (Dell PERC S100, S300 コントローラ) を選択します。**Next** (次へ) をクリックしてドライバファイルをロードします。

Microsoft Windows Server 2003 の場合 : 追加のドライバをロードするように求められたら、<Enter> を押して **Microsoft Windows** インストールプロセスを開始します。

- 9 オペレーティングシステムインストールの残りの手順を実行します。一部の **Windows** では、ユーザ固有のパスワードとシステム情報の入力が必要で、必要に応じて、IT 管理者に問い合わせてください。

Microsoft Windows Server 2003 の場合のみ : インストールの **Installing Windows** (Windows をインストールしています) という部分で警告ダイアログボックスが 2 つ表示されます。

- **Software Installation** (ソフトウェアのインストール) ダイアログボックスで、**Yes** (はい) をクリックします。
- **Hardware Installation** (ハードウェアのインストール) ダイアログボックスで、**Yes** (はい) をクリックします。

**メモ :** オペレーティングシステムのインストールプロセスが終了したら、手順 7 で挿入したインストールメディアを取り出します。

## **PERC S100 コントローラまたは PERC S300 コントローラ管理セットアップ手順の実行**

PERC S100 アダプタまたは PERC S300 アダプタ管理セットアップ手順については、Dell OpenManage Server Administrator Storage Management に説明があります。お使いのシステムへの PERC S100 アダプタまたは PERC S300 アダプタのセットアップについては、デルサポートサイト [support.jp.dell.com/manuals](http://support.jp.dell.com/manuals) で Storage Management の手順を参照してください。

## RAID 構成と RAID 管理

Dell PowerEdge RAID Controller (PERC) S100 および PERC S100 アダプタは、PERC S100 Virtual Disk Management ユーティリティまたは PERC S300 Virtual Disk Management ユーティリティを使って設定されています。このユーティリティには、システムの起動時に <Ctrl><R> を押すように求めるプロンプトが表示されたときにアクセスできます。

**メモ：**特に記載のある場合を除き、PERC Virtual Disk Management ユーティリティという用語は、PERC S100 Virtual Disk Management ユーティリティおよび PERC S300 Virtual Disk Management ユーティリティの両方を指します。

**メモ：**Dell OpenManage Server Administrator Storage Management を使用して PERC S100 アダプタまたは PERC S300 アダプタを設定する方法については、デルサポートサイト [support.jp.dell.com/manuals](http://support.jp.dell.com/manuals) を参照してください。

**メモ：**PERC Virtual Disk Management ユーティリティは、オペレーティングシステムおよびコントローラドライバをインストールせずにアクセスおよび設定することができます。

## コントローラの設定：PERC Virtual Disk Management ユーティリティの使い方

表 6-1. PERC Virtual Disk Management ユーティリティの操作

操作	説明
PERC Virtual Disk Management ユーティリティへのアクセス	PERC Virtual Disk Management ユーティリティへのログオン方法を説明します。
PERC Virtual Disk Management ユーティリティのテキストの色について	色でハイライト表示されたテキストに基づいて、物理ディスクと仮想ディスクのステータスを説明します。
物理ディスクの初期化	データストレージ用の物理ディスクの初期化方法を説明します。
仮想ディスクの作成	接続されている物理ディスクからの、仮想ディスクの作成方法を説明します。
仮想ディスクの削除	コントローラに設定された 1 つまたは複数のディスクを削除します。
2 つの仮想ディスクの交換	任意の順序でロードできるように仮想ディスクを交換します。


表 6-1. PERC Virtual Disk Management ユーティリティの操作（続き）

操作	説明
グローバルホットスペアの管理	グローバルホットスペアの作成または削除を可能にします。
物理ディスクの詳細の表示	接続されている物理ディスクの詳細情報を表示できるようにします。
仮想ディスクの詳細の表示	仮想ディスクの詳細情報を表示できるようにします。
ディスクの再スキャン	ディスクを再スキャンして、新しい、または削除された物理ディスクや仮想ディスクを検出します。
コントローラオプション	起動や仮想ディスクの警告など、選択されているコントローラオプションを変更します。
起動の続行	PERC Virtual Disk Management ユーティリティの使用後に、システムが起動を続行できるようになります。

## PERC Virtual Disk Management ユーティリティへのアクセス

- 1 システムを起動し、**Press <Ctrl><R> to Configure**（設定するには <Ctrl><R> を押してください）と表示されるまで待機します。
- 2 <Ctrl><R> を押します。

<Ctrl><R> を押すまでに 3 秒間ありますが、それを過ぎるとシステムの起動プロセスが続行されます。

 **注意：SATA Controller (SATA コントローラ) が RAID Mode (RAID モード) に設定されていない場合は、データが破壊される恐れがあります。モードを変更する前に、必ずすべてのデータのバックアップを作成してください。**

**メモ：**システムで PERC S100 を使用しており、PERC Virtual Disk Management ユーティリティが表示されない場合は、F2 を押して Dell システム BIOS にアクセスします。**SATA Settings** (SATA の設定) フィールドで、**SATA Controller** (SATA コントローラ) が **RAID Mode** (RAID モード) に設定されていることを確認します。設定に誤りがなく、それでも PERC Virtual Disk Management ユーティリティが表示されない場合は、デルサポート [support.jp.dell.com](http://support.jp.dell.com) に問い合わせてください。



ユーティリティには、次のフィールドがあります。

- 情報フィールド（黄色または赤色のテキスト）：ウィンドウ名と現在のビルド番号の下にあります。
- **Virtual Disks**（仮想ディスク）：作成されている仮想ディスクと、それらの仮想ディスクに関する仮想ディスク番号、RAID レベル、仮想ディスクサイズ、仮想ディスクステータス、およびキャッシングモードステータスなどの情報を表示します。
- **Main Menu**（メインメニュー）：主な PERC Virtual Disk Management ユーティリティ操作を示します。
- **Physical Disks**（物理ディスク）：物理ディスクまたは ATAPI デバイスの情報を表示します。
- **Available Keys**（使用可能なキー）：テキスト行の選択または操作の実行に使用するキーボードのキーを示します。

**メモ**：仮想ディスクと物理ディスクの状態の詳細については、デルサポートサイト [support.jp.dell.com/manuals](http://support.jp.dell.com/manuals) で表 B-2 と表 B-3 を参照してください。

**メモ**：**Virtual Disks**（仮想ディスク）にあるリストの先頭の仮想ディスクは、ブータブル仮想ディスクである必要があります。ブータブル仮想ディスクがリストの先頭である場合にのみ、システムを起動できます。

## PERC Virtual Disk Management ユーティリティのテキストの色について

PERC Virtual Disk Management ユーティリティ内のテキストは、次のとおりに色分けされています。

表 6-2. PERC Virtual Disk Management のテキストの色

テキストの色	説明
白色のテキスト	使用可能なオプションまたは情報テキストを示します。
黒色のテキストで黄色のハイライト	操作を実行する対象のオプションまたはデバイスを示します。
黄色いテキスト	黄色でハイライト表示されたオプションの情報を示します。
緑色のテキスト	選択されている項目を示します。
水色のテキスト	選択できない項目を示します。
赤紫色のテキスト	ホットスワップまたは起動オプションに関係する項目を示します。
赤色のテキスト	障害の発生した仮想ディスクまたは物理ディスク、あるいは警告を示します。たとえば、オプションを使用できない場合は、情報テキストが赤色になります。

## 物理ディスクの初期化

新しい物理ディスクは、使用する前に初期化する必要があります。初期化によって、物理ディスクにコントローラの設定情報が書き込まれます。

次のステータスの物理ディスクは、初期化することができます。

- **Non-RAID** (非 RAID) — 非 PERC S100 アダプタ または PERC S300 アダプタ で設定された物理ディスク。
- **Ready** (準備完了) — 保存されたデータはないが、PERC S100 アダプタ または PERC S300 アダプタ の設定情報が保存されている。

**Online** (オンライン) の物理ディスクは初期化できません。

- 1 システムの電源を入れて、起動を開始します。
- 2 プロンプトが表示されたら、<Ctrl><R> キーを押して PERC Virtual Disk Management ユーティリティにアクセスします。
- 3 **Main Menu** (メインメニュー) フィールドで、矢印キーを使用して **Initialize Physical Disk(s)** (物理ディスクの初期化) オプションを選択します。
- 4 <Enter> を押します。
- 5 矢印キーを使用して、**Initialize for PERC S100 (PERC S300)** (PERC S100 (PERC S300) 用に初期化) または **Initialize to NonRAID** (非 RAID に初期化) を選択します。
- 6 <Enter> を押します。
- 7 矢印キーを使用して、物理ディスクを選択します。<Insert> を押して物理ディスクを選択するか、<A> キーを押して選択可能なすべての物理ディスクを選択します。

**メモ**：複数の物理ディスクを選択し、初期化できます。物理ディスクは 1 つずつ初期化する必要はありません。

- 8 <Enter> を押して、選択した 1 つまたは複数の物理ディスクを初期化します。

**メモ**：物理ディスクを非 RAID として初期化した後は、PERC Virtual Disk Management ユーティリティの **Physical Disks** (物理ディスク) フィールドに Non-RAID (非 RAID) として表示されます。非 RAID 仮想ディスクも作成され、**Virtual Disks** (仮想ディスク) フィールドに表示されます。

- 9 物理ディスクを初期化すると、物理ディスク上のデータが永久的に失われることを警告するダイアログボックスが表示されます。<C> キーを押して初期化を続けるか、<Esc> を押してキャンセルします。

初期化には、1 つの物理ディスクごとに 10 ~ 15 秒かかります。ステータスインジケータによって、どの物理ディスクが初期化されているかがわかります。初期化が完了すると、ステータスインジケータが消え、すべてのチャンネルが自動的に再スキャンされます。

△ **注意**：物理ディスクに仮想ディスクが存在する場合、その物理ディスクを初期化の対象として選択することはできません。その物理ディスクを初期化するには、必ず仮想ディスクを削除してください。物理ディスク上のすべてのデータ（PERC S100 アダプタ または PERC S300 アダプタ の設定情報を含む）が削除されるため、本当に初期化してよいかどうか確認してください。

**メモ**：Non-RAID 物理ディスクをシステムに取り付けたときに、PERC S100 アダプタ または PERC S300 アダプタ でその物理ディスクを使用するには、関連付けられている Non-RAID 仮想ディスクを削除する必要があります。Non-RAID 仮想ディスクを削除すると、Non-RAID 物理ディスクが初期化され、それらのステータスが **Ready**（準備完了）になります。

**メモ**：通常は、次の手順「仮想ディスクの作成」に進みます。

## 仮想ディスクの作成

物理ディスクを初期化した後は、特に仮想ディスクがシステムのブータブル仮想ディスクである場合には、仮想ディスクを作成できます。使用する RAID レベルが決まっていない場合は、デルサポートサイト（[support.jp.dell.com/manuals](http://support.jp.dell.com/manuals)）にある『Raid Technology Guide』（RAID テクノロジガイド）を参照してください。

### 作業を開始する前に

- この手順の途中で前の状態に戻すには、<Esc> を押します。
- PERC Virtual Disk Management ユーティリティを使用して、最大 8 つの仮想ディスクを作成できます。
- 同じ物理ディスクのセットに冗長と非冗長の RAID レベルを混合しないようにします。

**メモ**：物理ディスクに利用可能な容量がない場合には、Create Virtual Disk（仮想ディスクの作成）操作は選択できません。

- 1 システムの電源を入れて、起動を開始します。
- 2 プロンプトが表示されたら、<Ctrl><R> キーを押して PERC Virtual Disk Management ユーティリティにアクセスします。
- 3 **Main Menu**（メインメニュー）フィールドで、矢印キーを使用して **Create Virtual Disk**（仮想ディスクの作成）を選択します。<Enter> を押します。
- 4 **Physical Disks**（物理ディスク）フィールドで、仮想ディスクを作成する物理ディスクを選択します。
  - a 物理ディスクごとに、<Insert> キーを押して物理ディスクを選択します（物理ディスクは任意の順序で挿入できます）。
  - b 仮想ディスクに組み込む物理ディスクを選択したら、<Enter> を押しします。

- 5 **User Input** (ユーザー入力) フィールドで、矢印キーを使用して仮想ディスクのタイプ (RAID レベル) を選択します。<Enter> を押します。(選択した物理ディスクに作成できる仮想ディスクのタイプだけが示され、白色のテキストでハイライト表示されます)。
- 6 ホットスペアが適用可能な場合は、次の手順を実行します。
  - a **User Input** (ユーザー入力) フィールドで、矢印キーを使用して専用ホットスペアを選択します。<Enter> を押します。

**メモ** : Manage Global Hot Spare(s) (グローバルホットスペアの管理) オプションを選択すると、仮想ディスクを作成した後に、グローバルホットスペアを割り当てることができます。
  - b **Physical Disks** (物理ディスク) フィールドで、ホットスペアとして使用する物理ディスクを選択します (適用する場合)。<Insert> を押して、物理ディスクを選択します。
  - c <Enter> を押して、ホットスペアを追加します。<C> キーを押して、変更を確認します。
- 7 物理ディスクの利用可能な空き領域によって、仮想ディスクのサイズを選択します。表 6-3 に示されている選択肢を確認してください (仮想ディスクのサイズ変更は、**Create Virtual Disk** (仮想ディスクの作成) フィールドと **User Input** (ユーザー入力) フィールドに表示されます)。

**メモ** : 仮想ディスクの最大サイズは、物理ディスクの利用可能な空き領域と選択した RAID レベルによって左右されます。
- 8 仮想ディスクのサイズを選択した後は、<Enter> を押します。
- 9 **User Input** (ユーザー入力) フィールドで、**Caching Mode** (キャッシングモード) を選択します。<Enter> を押します。
- 10 <C> キーを押して、仮想ディスクを作成することを確認します。
- 11 **Main Menu** (メインメニュー) フィールドでその他の操作を実行するか、**Continue to Boot** (起動の続行) を選択して <Enter> を押します。

**メモ** : ブータブル仮想ディスクは、**Virtual Disks** (仮想ディスク) フィールドにあるリストの先頭の仮想ディスクである必要があります。必要に応じて、**Swap Two Virtual Disks** (2 つの仮想ディスクを交換) オプションを使用して、ブータブル仮想ディスクを先頭に置きます。

表 6-3. 仮想ディスクサイズの選択

このサイズの仮想 ディスクを作成	実行するタスク
< 2.199 TB	<p>&lt;Page Up&gt; キーまたは &lt;Page Down&gt; キーを使用して、大きい間隔でサイズを選択します。</p> <p>または</p> <p>上矢印や下矢印を使用して、小さい間隔でサイズを選択します。</p> <p>51 ページの「仮想ディスクの作成」に進みます。</p>
> 2.199 TB	<p>1 &lt;Page Up&gt; または上矢印キーを押して、仮想ディスクのサイズを大きくします。</p> <p>2 最大サイズになると、<b>User Input</b> (ユーザー入力) フィールドにダイアログボックスが表示されます。このダイアログボックスで、仮想ディスクのサイズを制限するか、または通常の最大サイズを超過するかどうかを尋ねられます。</p> <p>3 最大サイズを超過した仮想ディスクを作成するには、&lt;Esc&gt; を押します。</p> <p>4 必要なサイズまたは最大可能サイズになるまで、&lt;Page Up&gt; または上矢印キーを押します。</p> <p>5 51 ページの「仮想ディスクの作成」に進みます。</p> <p><b>メモ</b>：容量の異なる物理ディスクを使用する場合、仮想ディスクの最大サイズは、最小容量の物理ディスクのサイズによって制限されます。</p>

**メモ**：起動可能な仮想ディスクを使用する場合は、57 ページの「コントローラオプション」で説明されているとおり、コントローラで INT 13 サポートが有効になっていることを確認してください。

## 仮想ディスクの削除

- △ **注意**：Virtual Disks (仮想ディスク) フィールドの仮想ディスクは、フィールドのリストの先頭にある仮想ディスクも含めてすべて削除できますが、リストの先頭の仮想ディスクは削除しないでください。この仮想ディスクは、システムのブータブル仮想ディスクである可能性があります。ブータブル仮想ディスクを削除すると、オペレーティングシステムとコントローラドライバが消去されます。
- △ **注意**：物理ディスクをシステムから取り外しても、現在の PERC S100 アダプタまたは PERC S300 アダプタの設定情報 (メタデータ) はディスク上に残ります。物理ディスクを取り外したことによって仮想ディスクに障害が発生し、その仮想ディスクを削除して再スキャンを実行すると、物理ディスクを再挿入したときに、PERC Virtual Disk Management ユーティリティによってその物理ディスクの設定情報と既存の設定情報がマージされます。前に削除した仮想ディスクは、PERC Virtual Disk Management ユーティリティに再び表示されます。
- △ **注意**：仮想ディスクを削除する前に、仮想ディスクに属するすべての物理ディスクがシステムにあることを確認してください。

- 1 システムの電源を入れて、起動を開始します。
  - 2 プロンプトが表示されたら、<Ctrl><R> キーを押して PERC Virtual Disk Management ユーティリティにアクセスします。
  - 3 **Main Menu** (メインメニュー) フィールドで、**Delete Virtual Disk (s)** (仮想ディスクの削除) を選択します。<Enter> を押します。
  - 4 次のいずれかの手順を実行してください。
    - **Virtual Disks** (仮想ディスク) フィールドで、削除する各仮想ディスクを選択します。<Insert> を押して、選択ごとに確認します。  
または
    - <A> を押して、すべての仮想ディスクを削除対象として選択します。  
**メモ**: 選択した仮想ディスクのテキストの色は、緑色に変わります。
  - 5 <Enter> を押します。
- △ **注意**: 選択した仮想ディスクの削除による影響を示す、ダイアログボックスが表示されます。仮想ディスクを永久的に削除すると、その仮想ディスク上のすべてのデータと仮想ディスク自体が破壊されます。この操作は取り消せません。
- 6 <C> キーを押して、削除を確認します。

## 2つの仮想ディスクの交換

PERC Virtual Disk Management ユーティリティの **Swap Two Virtual Disks** (2つの仮想ディスクの交換) オプションを使用して、仮想ディスクを異なる順序に並び替えます。

△ **注意**: **Virtual Disks** (仮想ディスク) のリストの先頭にある仮想ディスクがシステムのブータブル仮想ディスクである場合、この仮想ディスクは交換しないでください。ブータブル仮想ディスクは常に、**Virtual Disks** (仮想ディスク) のリストの先頭にある仮想ディスクであることが必要です。

### 作業を開始する前に

- システム内に初期化された物理ディスクが1つ以上存在する場合のみ、**Swap Two Virtual Disks** (2つの仮想ディスクの交換) オプションが有効になります。たとえば、システム内のすべての物理ディスクが非 RAID である場合、**Swap Two Virtual Disks** (2つの仮想ディスクの交換) オプションは無効になります。
- 仮想ディスク内の物理ディスクに障害が発生した場合にデータを保存するため、ブータブル仮想ディスクは、RAID 1、RAID 5、または RAID 10 などの冗長な仮想ディスクタイプにすることをお勧めします。まだ仮想ディスク1になっていない場合は、要件どおりに、仮想ディスクを **Virtual Disks** (仮想ディスク) の先頭と交換します。以下に示す **Swap Two Virtual Disks** (2つの仮想ディスクの交換) オプションを参照してください。

- 起動デバイスと起動順序は、ユーザーが選択できます。
- 交換機能は、PERC Virtual Disk Management ユーティリティでのみ利用できます。

**メモ：**一度に交換できる仮想ディスクは 2 つだけです。

- 1 システムの電源を入れて、起動を開始します。
- 2 プロンプトが表示されたら、<Ctrl><R> キーを押して PERC Virtual Disk Management ユーティリティにアクセスします。
- 3 **Main Menu** (メインメニュー) フィールドで、**Swap Two Virtual Disks** (2 つの仮想ディスクの交換) を選択します。<Enter> を押します。
- 4 矢印キーを使用して、**Virtual Disk** (仮想ディスク) フィールドの仮想ディスクをハイライト表示します。<Insert> を押します。
- 5 矢印キーを使用して、もう 1 つの仮想ディスクをハイライト表示します。<Insert> を押します。
- 6 <Enter> を押して、仮想ディスクを交換します。

## グローバルホットスペアの管理

このオプションでは、選択した物理ディスクからグローバルホットスペアを作成したり、グローバルホットスペアを削除したりすることができます。

**メモ：**グローバルホットスペアは、物理ディスクが **Physical Disks** (物理ディスク) フィールドで **Ready** (準備完了) ステータスまたは **Normal** (正常) ステータスである場合のみ作成できます。物理ディスクが **Online** (オンライン) ステータスである場合には、仮想ディスクによって使用されており、ホットスペアとして選択することはできません。

## グローバルホットスペアの作成

- 1 システムの電源を入れて、起動を開始します。
- 2 プロンプトが表示されたら、<Ctrl><R> キーを押して PERC Virtual Disk Management ユーティリティにアクセスします。
- 3 **Main Menu** (メインメニュー) フィールドで、**Manage Global Spare(s)** (グローバルスペアの管理) を選択します。<Enter> を押します。
- 4 **Assign Global Hot Spare(s)** (グローバルホットスペアの割り当て) を選択します。<Enter> を押します。
- 5 上矢印キーまたは下矢印キーを使用して、グローバルホットスペアとして使用する物理ディスクを選択します。<Insert> を押します。
- 6 <Enter> を押して、グローバルホットスペアを追加します。
- 7 <C> キーを押して、操作を確認します。

## グローバルホットスペアの削除

- 1 システムの電源を入れて、起動を開始します。
- 2 プロンプトが表示されたら、<Ctrl><R> キーを押して PERC Virtual Disk Management ユーティリティにアクセスします。
- 3 **Main Menu** (メインメニュー) フィールドで、**Manage Global Spare(s)** (グローバルスペアの管理) を選択します。<Enter> を押します。
- 4 **Unassign Global Hot Spare(s)** (グローバルホットスペアの割り当て解除) を選択します。<Enter> を押します。
- 5 上矢印キーまたは下矢印キーを使用して、グローバルホットスペアとして削除する物理ディスクを選択します。<Insert> を押します。
- 6 <Enter> を押して、グローバルホットスペアを削除します。
- 7 <C> キーを押して、操作を確認します。

## 物理ディスクの詳細の表示

- 1 システムの電源を入れて、起動を開始します。
- 2 プロンプトが表示されたら、<Ctrl><R> キーを押して PERC Virtual Disk Management ユーティリティにアクセスします。
- 3 **Main Menu** (メインメニュー) フィールドで、**View Physical Disk Details** (物理ディスクの詳細の表示) を選択します。<Enter> を押します。
- 4 矢印キーを使用して、物理ディスクを選択します。
- 5 次の物理ディスク情報が、ウィンドウの最上部に表示されます。
  - 物理ディスク番号
  - チャンネル番号
  - 物理ディスクのサイズ
  - 物理ディスクのステータス：**New /Non-RAID/Ready /Online** (新規 / 非 RAID) / 準備完了) / オンライン)
  - 空き領域の容量
  - 製造元とモデル番号
- 6 終了したら、<Esc> を押してメインウィンドウに戻ります。

## 仮想ディスクの詳細の表示

- 1 システムの電源を入れて、起動を開始します。
- 2 プロンプトが表示されたら、<Ctrl><R> キーを押して PERC Virtual Disk Management ユーティリティにアクセスします。



- 3 **Main Menu** (メインメニュー) フィールドで、**View Virtual Disk Details** (仮想ディスクの詳細の表示) を選択します。<Enter> を押します。
- 4 矢印キーを使用して、仮想ディスクを選択します。
- 5 ウィンドウの最上部と **Virtual Disks** (仮想ディスク) フィールドに、次の仮想ディスク情報が表示されます。
  - 仮想ディスク番号
  - RAID レベル
  - サイズ
  - ステータス (R/W、R、NA)
- 6 終了したら、<Esc> を押してメインウィンドウに戻ります。

**メモ:** **Physical Disks** (物理ディスク) フィールドには、仮想ディスクに含まれる物理ディスクが緑色にハイライト表示されたテキストで示されます。

## ディスクの再スキャン

このオプションでは、すべてのチャネルを再スキャンして、新規または削除済みの物理ディスクまたは仮想ディスクを検出できます。

- 再スキャンを実行するには、**Main Menu** (メインメニュー) フィールドから **Rescan Disks** (ディスクの再スキャン) を選択して、<Enter> を押します (ウィンドウの最上部にある情報フィールドのアクティビティインジケータは、物理ディスクのポーリング中にスピニング中)。
- **Rescan Disks** (ディスクの再スキャン) オプションでは、すべてのチャネルが再スキャンされ、新規または削除済みの物理ディスクが検索され、各物理ディスクから設定情報が再び読み取られます。

**メモ:** 物理ディスクに障害が発生した場合には、再スキャンを通じてオンラインにすることができます。

## コントローラオプション

コントローラオプション機能を利用すると、**INT 13 起動サポート** を選択し、エラーが発生したときに起動プロセスを一時停止するかどうかを選択することができます。**Pause if...** (... の場合は一時停止) を有効にしているときに、仮想ディスクのステータスが **Degraded** (劣化) または **Failed** (障害あり) になると、起動プロセスが一時停止します。起動を続行するには、<Enter> を押します。

ウィンドウにエラーメッセージが表示されます。**Pause...** (一時停止) が **OFF** (オフ) の場合、エラーメッセージが少しの間表示されますが、起動プロセスは続行します。

- 1 **Main Menu**（メインメニュー）フィールドで、矢印キーを使用して **Controller Options**（コントローラオプション）を選択します。  
<Enter> を押します。
- 2 **Controller Options**（コントローラオプション）フィールドで、上矢印キーまたは下矢印キーを使用して、必要なコントローラオプションまでスクロールします。表 6-4 を参照してください。
- 3 終了したら、<Esc> を押してメインウィンドウに戻ります。

表 6-4. コントローラオプション

コントローラオプション	説明	操作方法
<b>INT13 Boot Support</b> (INT13 起動サポート)	BIOS で INT 13 サポート (PERC S100 アダプタまたは PERC S300 アダプタに対する物理ディスクのシーク、読み取り、および書き込みの各操作) をインストールするかどうかを決定します。	<Enter> を押して、 <b>ON</b> と <b>OFF</b> を切り替えます。
<b>Pause if Degraded</b> (劣化の場合は一時停止)	<b>ON</b> の場合は、劣化状態の仮想ディスクが検出されると <b>BIOS</b> は起動を停止します。	<Enter> を押して、 <b>ON</b> と <b>OFF</b> を切り替えます。
<b>Pause if Failed</b> (障害ありの場合は一時停止)	<b>ON</b> の場合は、障害のある仮想ディスクが検出されると <b>BIOS</b> は起動を停止します。	<Enter> を押して、 <b>ON</b> と <b>OFF</b> を切り替えます。

## 起動の続行

PERC Virtual Disk Management ユーティリティを使用した後は、**Main Menu**（メインメニュー）フィールドの **Continue to Boot**（起動の続行）を選択して、<Enter> を押すことにより、システムが通常の起動プロセスに戻ります。

# トラブルシューティング

お使いの Dell PowerEdge RAID Controller (PERC) PERC S100 と PERC S300 アダプタについてサポートが必要なときは、デルテクニカル サービス代理店にお問い合わせいただくか、またはデルサポートサイト ([support.jp.dell.com](http://support.jp.dell.com)) にアクセスしてください。

本章では、トラブルシューティングを次の 4 つの主要なカテゴリに分けて説明します。

- システム起動時に実行できない通常タスク
- **Dell Inc. PERC S100 コントローラ BIOS** または **Dell Inc. PERC S300 コントローラ BIOS** の画面上に表示される警告メッセージ
- 仮想ディスクで実行できない機能
- 物理ディスクで実行できない機能

**メモ：**特に記載のある場合を除き、PERC Virtual Disk Management ユーティリティという用語は、PERC S100 Virtual Disk Management ユーティリティおよび PERC S300 Virtual Disk Management ユーティリティの両方を指します。

## システム起動時の問題

次の表では、PERC S100 または PERC S300 アダプタに関連して発生する可能性のあるシステム起動時の問題を示しています。

表 7-1. システムが起動しない

考えられる原因	対応処置
コントローラのモードが <b>セットアップユーティリティ</b> で正しく設定されていない。	<ol style="list-style-type: none"> <li>1 システム起動時、<b>Dell Power-On Self-Test (POST)</b> 画面が表示されたときに、&lt;F2&gt; を押して <b>Dell Inc. PowerEdge BIOS</b> 画面を表示します。</li> <li>2 <b>SATA Settings (SATA 設定)</b> までスクロールします。&lt;Enter&gt; を押し、次の設定になっていることを確認します。 <ul style="list-style-type: none"> <li>• PERC S100 の場合：<b>SATA Controller (SATA コントローラ)</b> の設定は <b>RAID モード</b></li> <li>• PERC S300 アダプタの場合：<b>SATA Controller (SATA コントローラ)</b> の設定は <b>ATA モード</b> または <b>AHCI</b></li> </ul> </li> </ol> <p><b>メモ：</b>RAID モードから ATA モードに切り替えると、データが失われる可能性があります。</p>

表 7-1. システムが起動しない（続き）

考えられる原因	対応処置
<p><b>Boot Mode</b>（起動モード）、<b>Boot Sequence</b>（起動順序）、<b>Boot Sequence Retry</b>（起動順序の再試行）が正しく設定されていない。</p>	<ol style="list-style-type: none"> <li>1 システム起動時、Dell POST 画面が表示されたときに、&lt;F2&gt; を押して <b>Dell Inc. PowerEdge BIOS</b> 画面を表示します。</li> <li>2 <b>Boot Settings</b>（起動設定）までスクロールします。&lt;Enter&gt; を押し、<b>Boot Mode</b>（起動モード）の設定が <b>BIOS</b> になっていることを確認します。</li> <li>3 <b>Boot Sequence</b>（起動順序）までスクロールします。&lt;Enter&gt; を押し、<b>Hard drive C:</b> (* <b>PERC S100 adapter</b> または <b>PERC S300 adapter</b>) が最初にリストされているデバイスであることを確認します。 * ここに表示されるテキストには、<b>Embedded SATA 1</b>（内蔵 <b>SATA 1</b>）、<b>slot 1</b>（スロット 1）、<b>Integrated SAS</b>（内蔵 <b>SAS</b>）などがあります。</li> <li>4 <b>Boot Sequence Retry</b>（起動順序の再試行）までスクロールします。設定が <b>Enabled</b>（有効）になっていることを確認します。</li> <li>5 &lt;Esc&gt; を押して終了し、起動を続行します。</li> </ol> <p><b>メモ</b>：変更が <b>Dell Inc. PowerEdge BIOS</b> 画面で行われた場合、ダイアログボックスが表示され、変更を保存してから終了するかどうかを確認されます。</p>
<p>ブータブル仮想ディスクが障害発生状態になっている。</p>	<ol style="list-style-type: none"> <li>1 &lt;Ctrl&gt;&lt;Alt&gt;&lt;Del&gt; を押して再起動します。</li> <li>2 システムが再起動した後、&lt;Ctrl&gt;&lt;R&gt; を押します。<b>Virtual Disk</b>（仮想ディスク）フィールドでブータブル仮想ディスクのステータスを確認するか、<b>View Virtual Disks Details</b>（仮想ディスクの詳細表示）をハイライト表示して &lt;Enter&gt; を押すことにより確認します。</li> <li>3 欠落した物理ディスクまたはオフラインの物理ディスクがないか確認します。</li> </ol>
<p>ブータブル仮想ディスクの起動順序が正しくない。</p>	<ol style="list-style-type: none"> <li>1 システム起動時にプロンプトが表示されたら、&lt;Ctrl&gt;&lt;R&gt; を押して <b>PERC Virtual Disk Management</b> ユーティリティにアクセスします。</li> <li>2 <b>Virtual Disks</b>（仮想ディスク）をチェックし、ブータブル仮想ディスクが一覧の最初の仮想ディスクになっていることを確認します。</li> <li>3 必要に応じて、<b>Swap Two Virtual Disks</b>（2 つの仮想ディスクの交換）オプションを使用して、仮想ディスクの位置を変更します。</li> </ol>

表 7-1. システムが起動しない（続き）

考えられる原因	対応処置
<p>システムの再起動後、PERC Virtual Disk Management ユーティリティに最初にリストされる非 RAID 仮想ディスクではなくなった。</p> <p><b>メモ：</b>非 RAID 仮想ディスクから起動した場合、Dell OpenManage Server Administrator Storage Management で仮想ディスクを作成すると、仮想ディスクの順序が変化し、起動可能な仮想ディスクがリストの最初から移動されません。その場合、PERC S100 または PERC S300 アダプタは、最初の仮想ディスクから起動することを試みます。</p> <p><b>メモ：</b>非 RAID 仮想ディスクは、非 RAID 物理ディスク（PERC S100 または PERC S300 アダプタ 以外のアダプタで初期化される物理ディスク）から作成できません。</p>	<ol style="list-style-type: none"> <li>1 システム起動時にプロンプトが表示されたら、&lt;Ctrl&gt;&lt;R&gt; を押して PERC Virtual Disk Management ユーティリティにアクセスします。</li> <li>2 Virtual Disks（仮想ディスク）をチェックし、起動可能な非 RAID 仮想ディスクがリストの最初に来ていないことを確認します。</li> <li>3 <b>Swap Two Virtual Disks</b>（2つの仮想ディスクの交換）オプションを使用して仮想ディスクを入れ替え、起動可能な非 RAID 仮想ディスクを <b>Virtual Disks</b>（仮想ディスク）フィールドの先頭に配置します。</li> </ol>

表 7-2. PERC Virtual Disk Management オプションが表示されない

考えられる原因	対応処置
PERC S100 モードがシステム BIOS で正しく設定されていない。	正しい <b>SATA Setting</b> （SATA 設定）については、表 7-1 を参照してください。
PERC S300 アダプタが正しく装着されていない。	PERC S300 アダプタが正しいスロットに適切に装着されていることを確認します。

## 警告メッセージ：Dell Inc. PERC S100 アダプタ または Dell Inc. PERC S300 アダプタの BIOS 画面

**Dell Inc. PERC S100 コントローラ BIOS** 画面または **Dell Inc. PERC S300 コントローラ BIOS** 画面は、システムの起動順序のなかで最初に表示される画面の 1 つです。システム起動前のシステムの仮想ディスクのステータスが **Normal**（正常）または **Ready**（準備完了）だった場合、起動順序は Microsoft Windows Server 2008 または Microsoft Windows Server 2003 オペレーティングシステムに正常に移行します。

ただし、仮想ディスクのステータスが **Degraded**（劣化）または **Failed**（障害あり）の場合、あるいは **Controller Options**（コントローラオプション）フィールドが前に PERC Virtual Disk Management ユーティリティで変更されたことがある場合、表 7-3 から表 7-6 に示されている警告メッセージが起動順序中に表示されます。その他の問題については、表 7-7 を参照してください。

表 7-3. 警告メッセージ：Dell Inc. PERC S100 または PERC S300 アダプタの BIOS

警告メッセージ	対応処置
WARNING: Found virtual disks that are Degraded	<p>この警告メッセージは、少なくとも 1 つの仮想ディスクが <b>Degraded</b> (劣化) 状態で、<b>Pause if Degraded</b> (劣化の場合は一時停止) が PERC Virtual Disk Management ユーティリティで <b>on</b> (オン) に設定されている場合に表示されます。</p> <p>この警告が表示された後に次のメッセージが表示されます。</p> <p>--- Press &lt;Enter&gt; to continue, or &lt;CTRL&gt;&lt;R&gt; to enter setup --- (&lt;Enter&gt; を押して続行するか、&lt;CTRL&gt; と &lt;R&gt; を押してセットアップを起動します)</p> <p>&lt;Enter&gt; を押してオペレーティングシステムを起動順序で続行するか、&lt;Ctrl&gt; と &lt;R&gt; を押して PERC Virtual Disk Management ユーティリティを起動し、<b>Degraded</b> (劣化) 仮想ディスクの原因を調べます。</p> <p>原因を調べるには、次のことを確認します。</p> <ul style="list-style-type: none"> <li>• 仮想ディスク内の物理ディスクで障害が発生しているか、オフラインになっているか。Physical Disks (物理ディスク) フィールドでステータスを確認します。<b>Degraded</b> (劣化) ステータスは、仮想ディスクの RAID レベルと障害が発生している物理ディスクの数に依存します。 <ul style="list-style-type: none"> <li>- RAID 1 または RAID 5 の仮想ディスクの場合、1 台の物理ディスクに障害が発生すると <b>Degraded</b> (劣化) ステータスになります。</li> <li>- RAID 10 の仮想ディスクの場合、各ミラーセットで 1 台の物理ディスクに障害が発生すると、RAID 10 は <b>Degraded</b> (劣化) ステータスになります。同じミラーセット内で 2 台の物理ディスクに障害が発生すると、RAID 10 は <b>Failed</b> (障害あり) ステータスになります。</li> </ul> </li> <li>• コントローラで障害が発生しているかどうか (ファームウェアの障害またはコンポーネントの障害)。障害の発生したコントローラが原因で、仮想ディスクは起動しなくなります。</li> </ul> <p>仮想ディスクが <b>Degraded</b> (劣化) ステータスから回復するには、障害の発生した物理ディスクを交換した後、Dell OpenManage Server Administrator Storage Management を使用して仮想ディスクをリビルドしなければなりません。リビルドが完了すると、仮想ディスクのステータスは <b>Degraded</b> (劣化) から <b>Ready</b> (準備完了) に変化します。再構築機能の詳細については、デルサポートサイト (<a href="http://support.jp.dell.com/manuals">support.jp.dell.com/manuals</a>) にある『Storage Management』(ストレージ管理) を参照してください。</p>

表 7-4. 警告メッセージ：Dell Inc. PERC S100 または PERC S300 アダプタの BIOS

警告メッセージ	対応処置
WARNING: Found virtual disks that are Failed	<p>この警告メッセージは、少なくとも 1 つの仮想ディスクが <b>Failed</b> (障害あり) 状態で、<b>Pause if Failed</b> (障害ありの場合は一時的停止) が PERC Virtual Disk Management ユーティリティで <b>on</b> (オン) に設定されている場合に表示されます。</p> <p>この警告が表示された後に次のメッセージが表示されます。</p> <p>--- Press &lt;Enter&gt; to continue, or &lt;Ctrl&gt;&lt;R&gt; to enter setup --- (&lt;Enter&gt; を押して続行するか、&lt;CTRL&gt; と &lt;R&gt; を押してセットアップを起動します)</p> <p>&lt;Enter&gt; を押してオペレーティングシステムの起動を続行するか、&lt;Ctrl&gt;&lt;R&gt; を押して PERC Virtual Disk Management ユーティリティを起動し、<b>Failed</b> (障害あり) 仮想ディスクの原因を調べます。</p> <p><b>メモ</b>：起動仮想ディスクが <b>Failed</b> (障害あり) 状態の場合、オペレーティングシステムは起動しません。</p> <p>原因を調べるには、次のことを確認します。</p> <ul style="list-style-type: none"> <li>• 非冗長仮想ディスク内の 1 台または複数台の物理ディスクで障害が発生していないかどうか確認します。障害が発生している場合、データは失われています。失われたデータをバックアップのストレージソースから復元します。</li> <li>• 冗長仮想ディスク内の 2 台以上の物理ディスクで障害が発生していないかどうか確認します。障害が発生している場合、データは失われています。失われたデータをバックアップのストレージソースから復元します。</li> </ul> <p><b>メモ</b>：RAID 10 の場合、各ミラーセット内で 1 台の物理ディスクに障害が発生すると、冗長仮想ディスクは <b>Degraded</b> (劣化) ステータスになりますが、データは失われません。ミラーセットのいずれかで 2 台の物理ディスクに障害が発生すると、冗長仮想ディスクは <b>Failed</b> (障害あり) ステータスになり、データが失われます。</p>



表 7-5. 警告メッセージ：Dell Inc. PERC S100 または PERC S300 アダプタの BIOS

警告メッセージ	対応処置
WARNING: Found virtual disks that are Degraded and Failed	<p>この警告メッセージは、複数の仮想ディスクが <b>Degraded</b> (劣化) および <b>Failed</b> (障害あり) の状態で、<b>Pause if Degraded</b> (劣化の場合は一時停止) または <b>Pause if Failed</b> (障害ありの場合は一時停止) が PERC Virtual Disk Management ユーティリティで <b>on</b> (オン) に設定されている場合に表示されます。</p> <p>この警告が表示された後に次のメッセージが表示されます。</p> <pre>--- Press &lt;Enter&gt; to continue, or &lt;Ctrl&gt;&lt;R&gt; to enter setup ---</pre> <p>(<b>&lt;Enter&gt;</b> を押して続行するか、<b>&lt;CTRL&gt;</b> と <b>&lt;R&gt;</b> を押してセットアップを起動します)</p> <p><b>&lt;Enter&gt;</b> を押してオペレーティングシステムの起動を続行するか、<b>&lt;Ctrl&gt;&lt;R&gt;</b> を押して PERC Virtual Disk Management ユーティリティを起動し、<b>Degraded</b> (劣化) および <b>Failed</b> (障害あり) の仮想ディスクの原因を調べます。</p> <p><b>メモ</b>：起動仮想ディスクが <b>Failed</b> (障害あり) 状態の場合、オペレーティングシステムは起動しません。</p> <p>原因を調べるには、次のことを確認します。</p> <ul style="list-style-type: none"> <li>• RAID 1 または RAID 5 仮想ディスクのなかの 1 台の物理ディスクの障害が原因で、あるいは RAID 10 仮想ディスクのなかの 1 台の物理ディスクの障害が原因で、仮想ディスクが <b>Degraded</b> (劣化) ステータスになっているかどうか。</li> <li>• <b>&lt;Ctrl&gt;&lt;R&gt;</b> を押し、オフラインになっているまたは欠落している物理ディスクがあるかどうか検証します。障害の発生した物理ディスクを取り外して交換します。もう 1 台の物理ディスクで障害が発生すると、<b>Degraded</b> (劣化) 仮想ディスクは <b>Failed</b> (障害あり) ステータスに変化する可能性があります。</li> <li>• 1 台以上の物理ディスクの障害が原因で、仮想ディスクが <b>Failed</b> (障害あり) ステータスになっているかどうか。</li> </ul> <p><b>&lt;Ctrl&gt;&lt;R&gt;</b> を押し、オフラインになっているまたは欠落している物理ディスクがあるかどうか検証します。障害の発生した物理ディスクを取り外して交換します。</p>

表 7-6. 警告メッセージ：Dell Inc. PERC S100 または PERC S300 アダプタの BIOS

警告メッセージ	対応処置
BIOS NOT INSTALLED - User Disabled INT13 BIOS Load	<p>この警告メッセージは、次の場合に表示されます。</p> <ul style="list-style-type: none"> <li>• <b>INT13 Boot Support</b> (INT13 ブートサポート) オプションが <b>PERC Virtual Disk Management</b> ユーティリティで <b>OFF</b> (オフ) に設定されている場合。</li> </ul> <p><b>INT 13 Boot Support</b> (INT 13 ブートサポート) が <b>OFF</b> (オフ) に設定されている場合、ブータブルデバイスはコントローラと連携して機能しません (<b>ON</b> (オン) がデフォルト設定です。この設定の場合、ブータブルデバイスはコントローラと連動して機能します)。</p> <p><b>メモ</b>：システムを他の起動デバイス (たとえば、別のハードディスクドライブ) から起動する場合は、<b>INT 13 Boot Support</b> (INT 13 ブートサポート) を <b>OFF</b> (オフ) に設定できます。お使いのシステムの現在の起動デバイスのみを使用することをお勧めします。</p> <p><b>INT 13 Boot Support</b> (INT 13 ブートサポート) が <b>OFF</b> (オフ) に設定され、別の起動デバイスは選択されていない場合、次のことが起こります。</p> <ul style="list-style-type: none"> <li>• 「BIOS Not Installed - User Disabled INT 13 BIOS Load (BIOS がインストールされません。ユーザーが <b>INT 13 BIOS</b> のロードを無効にしました)」が表示された後に起動順序が停止します。</li> <li>• 2 つ目の警告メッセージが表示されます。「No boot device available - strike F1 to retry boot, F2 for setup utility, F11 for BIOS boot manager (利用可能な起動デバイスがありません。F1 キーを押して起動を再試行するか、F2 キーを押してセットアップユーティリティを実行するか、F11 キーを押して <b>BIOS 起動マネージャ</b> を実行してください)」</li> </ul> <p>システムの起動順序が停止したとき、次の手順を実行します。</p> <ol style="list-style-type: none"> <li>1 &lt;Ctrl&gt;&lt;Alt&gt;&lt;Del&gt; を押して起動順序を終了します。</li> <li>2 システムの電源を切った後、システムを再起動します。</li> <li>3 スタートアップシーケンス中に指示が表示されたら、&lt;Ctrl&gt;&lt;R&gt; を押して <b>PERC Virtual Disk Management</b> ユーティリティにアクセスします。</li> <li>4 <b>Main Menu</b> (メインメニュー) フィールドで、矢印キーを使用して <b>Controller Options</b> (コントローラオプション) までスクロールします。&lt;Enter&gt; を押します。</li> <li>5 <b>INT13 Boot Support</b> (INT13 ブートサポート) で、&lt;Enter&gt; を押し、<b>OFF</b> (オフ) を <b>ON</b> (オン) に変更します。</li> </ol>

表 7-6. 警告メッセージ：Dell Inc. PERC S100 または PERC S300 アダプタの BIOS（続き）

警告メッセージ	対応処置
	<p>6 &lt;Esc&gt; を押します。</p> <p>7 <b>Main Menu</b>（メインメニュー）フィールドで、矢印キーを使用して <b>Continue to Boot</b>（起動の続行）までスクロールします。&lt;Enter&gt; を押します。</p> <p><b>メモ：</b>システム起動順序は、オペレーティングシステムが起動するまで続きます。</p>

表 7-7. BIOS で発生するその他のエラー

問題	考えられる原因	対応処置
ドライブを 2 台使用した PowerEdge R210 システムで、RAID 0 がオフラインになり、RAID 1 が劣化する。	物理ディスクが故障しています。	<p>1 CTRL-R でシステムを起動し、故障ドライブを交換します。</p> <p>2 障害のある RAID 0 を削除した後、新規 RAID 0 を作成します。ここで RAID 0 は最適となっており、RAID 1 は引き続き劣化状態です。</p> <p>3 RAID 0 にオペレーティングシステムをインストールし、RAID 1 をバックアップします。</p> <p>4 RAID 1 を削除して再作成し、バックアップデータを復元します。</p>
DUP を使用してシステムのバックプレーンファームウェアおよび / またはハードディスクドライブのファームウェアのアップグレードを試行する際、アップデートに失敗する。	DUP がサポートされていません。	DOS ユーティリティを使用してください。
CTRL-R で、eSata デバイスが <b>Ready</b> （準備完了）状態と表示される。	物理接続に問題があります。	<p>デバイスを eSata ポートから取り外して、シャーシに接続します。</p> <p><b>メモ：</b>eSATA デバイスは、仮想ディスクの作成からブロックされます。</p>
CTRL-R 操作の間、S100/S300 に仮想ディスクが 8 台までしか表示されない。	この機能はサポートされていません。	最後に追加したもの（複数）を除く、すべての物理ディスクを取り外します。続いて、不要な仮想ディスクを削除します。現在使用中の仮想ディスクを考慮することも忘れないようにしてください。

表 7-7. BIOS で発生するその他のエラー

問題	考えられる原因	対応処置
システム内に 8 台以上の仮想ディスクが存在する場合、仮想ディスクを削除できない。	この機能はサポートされていません。	最後に追加したもの（複数）を除く、すべての物理ディスクを取り外します。続いて、不要な仮想ディスクを削除します。現在使用中の仮想ディスクを考慮することも忘れないようにしてください。
CTRL-R 操作中の仮想ディスクの再構築ステータス。	Ctrl-R では再構築はサポートされていません。	サポートされているオペレーティングシステムから起動します。再構築が開始されます。再構築のステータスを表示するには、サポートされているストレージアプリケーションをインストールします。
システムで S300 コントローラを使用中、S100 ROM オプションが表示されない。	同じシステム内での S100 と S300 の共存がサポートされていません。S100 と S300 が使用可能な時、S100 オプションの ROM は無効になります。	S300 アダプタを取り外してシステムを再起動し、F1 を選択して、BIOS を起動する RAID を選択します。起動中に S100 ROM オプションが表示されます。 <b>メモ：</b> システムで両方のコントローラを使用している場合、ウィンドウズのドライバマネージャに追加ドライバが表示されます。

## 仮想ディスク関連のエラー

コントローラのトラブルシューティングのガイドラインとして次の表の情報を利用できます。

表 7-8. 仮想ディスクを作成できない

考えられる原因	対応処置
物理ディスクが表示されない。	このエラーには次の原因が考えられます。 <ul style="list-style-type: none"> <li>- コントローラが物理ディスクと通信できない。</li> <li>- ケーブルが緩んでいるか、損傷している。</li> </ul> バックプレーンの物理ディスクを装着しなおし、それらのケーブルをチェックします。
選択された物理ディスクの空き領域が不十分である。	仮想ディスクによって使用される物理ディスクには十分な空き容量が存在しなければなりません。

表 7-8. 仮想ディスクを作成できない (続き)

考えられる原因	対応処置
目的の RAID レベルに対して選択された物理ディスクの台数が正しくない。	RAID レベルの詳細、および各 RAID レベルで使用可能な物理ディスクの台数については、デルサポートサイト ( <a href="http://support.jp.dell.com/manuals">support.jp.dell.com/manuals</a> ) にある『RAID Technology Guide』(RAID テクノロジガイド) の「Understanding RAID Levels」(RAID レベルの理解) を参照してください。
目的の物理ディスクが使用不可能である。	物理ディスクが次の状態になっていないかどうか確認します。 <ul style="list-style-type: none"> <li>• 専用スペアになっていて、他の仮想ディスクに使用できない。</li> <li>• 一杯になっているか、使用可能な容量が不十分である。</li> </ul>
システム内の仮想ディスクの数がすでに上限の 8 つに達している。	使用されていない仮想ディスクを削除します。 <b>警告：仮想ディスクを削除すると、その仮想ディスク上のすべてのデータが破壊されます。</b>

表 7-9. 仮想ディスクが障害発生状態

考えられる原因	対応処置
仮想ディスクが 1 台以上の物理ディスクを失った。	障害の発生した物理ディスクを交換し、データをバックアップのストレージソースから復元します。
仮想ディスク内の物理ディスクに障害が発生しているか、取り外されている。	<ul style="list-style-type: none"> <li>- 物理ディスクが誤って取り外されていた場合は、元の物理ディスクを再度取り付けます。再スキャンを実行します。</li> <li>- 仮想ディスク内の物理ディスクのステータスを確認します。必要に応じて、障害の発生したディスクを交換します。データをバックアップのストレージソースから復元します。</li> </ul> <p>すべての変更を行った後、再スキャンを実行して、ディスクが <b>Failed</b> (障害あり) 状態から回復したかどうかを検証します。</p>

表 7-9. 仮想ディスクが障害発生状態

考えられる原因	対応処置
仮想ディスクが、RAID レベルごとの物理ディスクの最大許容台数を失った。	<p>1 台以上の物理ディスクで障害が発生しました。</p> <ul style="list-style-type: none"> <li>- 仮想ディスクが非冗長の場合、1 台の物理ディスクの障害によって、仮想ディスクが障害あり状態になる可能性があります。</li> <li>- 仮想ディスクが冗長の場合、2 台以上の物理ディスクで障害が発生しているため、仮想ディスクをリビルドできません。</li> </ul> <p>新しい仮想ディスクを作成します。データをバックアップのストレージソースから復元します。</p>

表 7-10. 仮想ディスクが劣化状態

考えられる原因	対応処置
物理ディスクが取り外された。	<ul style="list-style-type: none"> <li>• 元の物理ディスクを取り付けるか（物理ディスクが誤って取り外されていた場合）、新しいまたは中古の物理ディスクと交換します。</li> <li>• 新しい物理ディスクを初期化します。交換されたすべての物理ディスクに <b>Rescan</b>（再スキャン）を実行します。</li> <li>• 物理ディスクが取り外されていなかった場合は、ケーブルが正しく取り付けられていることを確認します。</li> </ul>
物理ディスクに関する物理的または機械的な問題	<ul style="list-style-type: none"> <li>• 仮想ディスク内の物理ディスクで障害が発生していないかどうかを確認します。</li> <li>• 物理ディスクが最近取り外されたか、交換されていた場合、その物理ディスクがバックプレーンに正しく配置されていることを確認します。物理ディスクとマザーボードでのケーブル接続を確認します。再スキャンを実行します。</li> </ul>

表 7-10. 仮想ディスクが劣化状態

考えられる原因	対応処置
仮想ディスクの冗長性が失われている。	<ul style="list-style-type: none"> <li>• 仮想ディスク内の 1 台以上の物理ディスクで障害が発生しています。障害の発生した物理ディスクがあるため、仮想ディスクは冗長（ミラーまたはパリティ）データを維持しなくなっています。さらに他の物理ディスクで障害が発生すると、データが失われます。</li> <li>• 障害の発生した物理ディスクを交換します。<b>Storage Management</b> を使用して物理ディスクをリビルドします。デルサポートサイト (<a href="http://support.jp.dell.com/manuals">support.jp.dell.com/manuals</a>) で該当する <b>Storage Management</b> 画面を参照してください。</li> </ul>
仮想ディスク内のメタデータの破損	<ol style="list-style-type: none"> <li>1 破損したメタデータのある仮想ディスクを削除する。</li> <li>2 物理ディスクをホットスペアとして割り当て、冗長仮想ディスクを再構築する。</li> <li>3 非冗長仮想ディスクを作成するには、仮想ディスク上のデータ削除して再構築し、バックアップ記憶域からデータを復元する。</li> </ol>

表 7-11. 専用ホットスペアを仮想ディスクに割り当てられない

考えられる原因	対応処置
専用ホットスペアを作成できない RAID レベルを使用している。	ボリュームまたは RAID 0 の仮想ディスクでは、ホットスペアを作成できません。
指定された物理ディスクに、専用ホットスペアになるための十分な容量がない。	専用ホットスペアにする物理ディスクの容量は、仮想ディスク内で最も小さい物理ディスクの容量と同じかそれ以上でなければなりません。 たとえば、専用ホットスペア用に選択される物理ディスクが 160GB で、仮想ディスク内の物理ディスクが 80GB、160GB、および 500GB の場合は、専用ホットスペアを割り当てることができます。これは、専用ホットスペア用に選択された物理ディスクが、仮想ディスク内の最小（80GB）の物理ディスクより大きいからです。
対象の物理ディスクがすでに仮想ディスクに含まれている。	専用ホットスペアは、別の仮想ディスクに割り当てることはできません。
物理ディスクの種類が同じでない。	専用スペアとして使用される物理ディスクは、仮想ディスクにすでに含まれている物理ディスクと同じ種類でなければなりません。たとえば、仮想ディスクが SATA-II 物理ディスクで構成されている場合、専用ホットスペアは SATA-II 物理ディスクでなければなりません。

表 7-12. グローバルホットスペアを作成できない

考えられる原因	対応処置
使用可能な空の物理ディスクが存在しないか、物理ディスクが初期化されていない。	追加の物理ディスクを取り付け、それらを初期化します。既存の物理ディスクのステータスが <b>New</b> （新規）の場合は、それらの物理ディスクを初期化する必要があります。 <b>警告：物理ディスクを初期化すると、その物理ディスク上のデータはすべて失われます。</b> <b>メモ：</b> 必要に応じて、非 RAID ステータスの物理ディスクを初期化できますが、その物理ディスクは <b>非 RAID</b> ではなくなります（初期化により、PERC S100 / PERC S300 アダプタ設定情報が物理ディスクに追加されます）。
対象の物理ディスクがすでに仮想ディスクに含まれている。	既存の仮想ディスクにすでに含まれている物理ディスクは、グローバルホットスペアに選択できません。



表 7-12. グローバルホットスペアを作成できない（続き）

考えられる原因	対応処置
グローバルホットスペアに割り当てられた物理ディスクで障害が発生している。	<p>システム起動時にプロンプトが表示されたら、&lt;Ctrl&gt;&lt;R&gt; を押して <b>PERC Virtual Disk Management</b> ユーティリティにアクセスします。</p> <p><b>PERC Virtual Disk Management</b> ユーティリティで、<b>View Virtual Disk Details</b>（仮想ディスクの詳細の表示）を選択し、&lt;Enter&gt; を押します。グローバルホットスペアに指定された物理ディスクのステータスが <b>Failed</b>（障害あり）かどうか確認します。</p> <ul style="list-style-type: none"> <li>物理ディスクで障害が発生していたり、物理的に接続されていないか確認します。</li> <li>別の物理ディスクをグローバルホットスペアに割り当てます。</li> </ul>
グローバルホットスペアに割り当てられた物理ディスクが見つからない。	<ul style="list-style-type: none"> <li>物理ディスクがバックプレーンやケーブル接続から取り外されていないか、コントローラから物理ディスクまでのケーブルが切断されていないか、ケーブルに欠陥がないかを確認します。</li> <li>再スキャンを実行して、物理ディスクがまだ見つからないか検証します。</li> </ul>

## 物理ディスク関連のエラー

表 7-13. 物理ディスクの障害

考えられる原因	対応処置
物理ディスクが <b>PERC Virtual Disk Management</b> ユーティリティで認識されないかオフラインになっている。	<ul style="list-style-type: none"> <li>ケーブルが正しく接続されているか確認します。</li> <li><b>PERC S300</b> アダプタの場合のみ：物理ディスクがシステムのバックプレーンに正しく取り付けられているか確認します。</li> <li><b>PERC S300</b> アダプタの場合のみ：システムのバックプレーンに損傷がないか確認します。</li> <li><b>PERC S300</b> アダプタの場合のみ：物理ディスクを取り付けなおし、システムのバックプレーンに正しく装着されたことを確認します。</li> <li><b>Rescan</b>（再スキャン）を実行して、(a) コントローラに接続されているストレージデバイスのステータスを更新するか、(b) 仮想ディスクの削除または初期化により発生したエラーを修正します。</li> </ul>

表 7-13. 物理ディスクの障害（続き）

考えられる原因	対応処置
PERC Virtual Disk Management ユーティリティで物理ディスクが赤色にハイライト表示される。	<ul style="list-style-type: none"> <li>物理ディスクを交換します。仮想ディスクの RAID レベルによっては、データが失われる可能性があります。</li> <li>再スキャンを実行して、新しいディスクが検出されたことを確認します。</li> </ul>

表 7-14. 専用ホットスペアの障害

考えられる原因	対応処置
コントローラがホットスペアと通信できない。	<ul style="list-style-type: none"> <li>コントローラから物理ディスクまでのケーブルが正しく接続されているか確認します。</li> <li>物理ディスクがグローバルまたは専用ホットスペアとしてまだ割り当てられていることを確認します。</li> <li>ホットスペアに割り当てられた物理ディスクで障害が発生していないか確認します。</li> </ul>
専用スペアが PERC Virtual Disk Management ユーティリティで認識されないか、オフラインになっている。	<p>コントローラがホットスペアと通信できない。</p> <ul style="list-style-type: none"> <li>物理ディスクが取り外されていないか、障害が発生していないか確認します。</li> <li>ケーブルに緩みや欠陥がないか確認します。</li> </ul>

表 7-15. 誤った物理ディスクの取り外し

考えられる原因	対応処置
物理ディスクが仮想ディスクから削除されている。	<p>仮想ディスクから物理ディスクを 1 台削除すると、次のことが起こります。</p> <ul style="list-style-type: none"> <li>ボリュームまたは RAID 0 の仮想ディスクは、<b>Failed</b>（障害あり）ステータスに変化します。</li> <li>RAID 1 と RAID 5 の仮想ディスクは、<b>Degraded</b>（劣化）ステータスに変化します。</li> <li>RAID 10 仮想ディスクは、<b>Degraded</b>（劣化）ステータスに変化します（物理ディスクがいずれかのミラーセットから削除された場合）。</li> </ul> <p>削除された物理ディスクを挿入しなおし、仮想ディスクの <b>Rescan</b>（再スキャン）を実行します。</p>

表 7-16. 物理ディスクを初期化できない

考えられる原因	対応処置
初期化できない物理ディスクである。	物理ディスクが次に該当するかどうか確認します。 <ul style="list-style-type: none"><li>• すでに仮想ディスクに含まれている。</li><li>• 現在、グローバルまたは専用のスペアである。</li><li>• <b>Offline</b>（オフライン）状態である。</li></ul> <b>Ready</b> （準備完了）状態の物理ディスクのみ初期化できます。



# 付録 A

## コントローラの仕様

本項では、Dell PowerEdge RAID Controller (PERC) S100 コントローラおよび S300 アダプタの仕様について説明します。

- 読み取り、書き込み、およびキャッシュポリシー
- 物理ディスクおよび仮想ディスクのタスク
- 仮想ディスクの仕様
- サポートされる RAID レベル

### 読み取り、書き込み、およびキャッシュポリシー

表 A-1 は、PERC S100 アダプタおよび PERC S300 アダプタでサポートされる、またはサポートされない読み取り、書き込み、およびキャッシュポリシーを示します。

**表 A-1. PERC S100 アダプタと PERC S300 アダプタの読み取り、書き込み、およびキャッシュポリシー**

カテゴリ	PERC S100 アダプタと PERC S300 アダプタによるサポート
キャッシュ設定	はい
読み取り / 書き込み	はい
読み取り専用	はい
なし (読み取り / 書き込み)	はい



**注意：**現在デフォルトで、書き込みキャッシュモードはライトスルーと先読みなし (WT、NRA) が有効です。ライトバック (WB) を有効にするには、UPS を推奨します。

## コントローラタスク

表 A-2 は、PERC S100 アダプタおよび PERC S300 アダプタでサポートされる、またはサポートされないタスクを示します。

表 A-2. PERC S100 アダプタおよび PERC S300 アダプタのタスク

PERC S100 アダプタまたは PERC S300 アダプタのタスク名	PERC S100 アダプタと PERC S300 アダプタによるサポート
アラームの有効化	いいえ
アラームの無効化	いいえ
アラームの消音	いいえ
アラームのテスト	いいえ
整合性チェック率の設定	いいえ
コントローラの再スキャン	いいえ
仮想ディスクの作成	はい

## 物理ディスクのタスク

表 A-3 は、コントローラの PERC Virtual Disk Management ユーティリティでサポートされる、またはサポートされない物理ディスクのタスクを示します。

**メモ：**特に記載のある場合を除き、PERC Virtual Disk Management ユーティリティという用語は、PERC S100 Virtual Disk Management ユーティリティおよび PERC S300 Virtual Disk Management ユーティリティの両方を指します。

表 A-3. 物理ディスクのタスク

物理ディスクのタスク名	PERC S100 アダプタと PERC S300 アダプタによるサポート
点滅 / 点滅停止	およびバックプレーンを持つアダプタのみ
グローバルホットスワップの割り当てと割り当て解除	はい

## 仮想ディスクタスク

表 A-4 は、コントローラでサポートされる、またはサポートされない仮想ディスクのタスクを示します。

表 A-4. 仮想ディスクタスク

仮想ディスクのタスク名	PERC S100 アダプタと PERC S300 アダプタによるサポート
専用ホットスベアの割り当てと割り当て解除	はい
仮想ディスクの作成	はい
再構成	はい
(すべての) 仮想ディスクの削除	はい
整合性チェックの開始	はい
整合性チェックのキャンセル	はい
仮想ディスクの初期化	いいえ (PERC Virtual Disk Management ユーティリティを使用する場合) はい (Storage Management で BGI を実行する場合)

## サポートされる RAID レベル

表 A-5 に、PERC S100 アダプタおよび PERC S300 アダプタでサポートされる RAID レベルを示します。

表 A-5. PERC S100 アダプタと PERC S300 アダプタでサポートされる RAID レベル

RAID Level	PERC S100 アダプタと PERC S300 アダプタによるサポート
ボリューム	はい (PERC Virtual Disk Management ユーティリティを使用する場合のみ)
RAID 0	はい
RAID 1	はい
RAID 5	はい
RAID 10	はい

## 仮想ディスクの仕様

表 A-6 に、および に適用される仮想ディスクの仕様を示します。

**表 A-6. PERC S100 アダプタと PERC S300 アダプタの仮想ディスクの仕様**

仮想ディスクの仕様	値
コントローラあたりの最大仮想ディスク数	8
仮想ディスクの最小サイズ	102MB
仮想ディスクの最大サイズ	最大サイズなし。オペレーティングシステムによりサイズが制限される可能性あり
仮想ディスクあたりの最大物理ディスク数	8
物理ディスクあたりの最大仮想ディスク数	8
連結可能な最大物理ディスク数	-
ボリューム内の最大物理ディスク数	1
RAID 0 の最大物理ディスク数	8
RAID 1 の最大物理ディスク数	2
RAID 5 の最大物理ディスク数	8
RAID 10 の最大物理ディスク数	8
連結可能な最小物理ディスク数	-
ボリューム内の最小物理ディスク数	1
RAID 0 の最小物理ディスク数	2
RAID 1 の最小物理ディスク数	2
RAID 5 の最小物理ディスク数	3
RAID 10 の最小物理ディスク数	4



## 付録 B

### RAID テクノロジー - ディスクアレイと仮想ディスクについて

ディスクアレイは、コントローラに接続されている物理ディスクで構成されます。  
仮想ディスクとは、コントローラが 1 台または複数台の物理ディスクから作成するデータストレージのことです。仮想ディスクは、オペレーティングシステムで単一のディスクとして認識されます。

Dell PowerEdge RAID Controller (PERC) S100 コントローラおよび PERC S300 コントローラを使用すると、次のことが可能になります。

- SAS HDD (PERC S300 アダプタのみ)、SATA HDD、および / または SATA SSD (PERC S100 アダプタのみ) 物理ディスクを単一のコントローラ上で共存させる。
- 同じ種類 (SAS HDD、SATA HDD、SATA SSD) だが、容量の異なる物理ディスク。
- 仮想ディスクを、同じコントローラ上の異なる RAID レベルとするが、同じグループの物理ディスクでサポートされないようにする。

一部の RAID レベルはパフォーマンスを向上させ、他の RAID レベルは信頼性を向上します。したがって、仮想ディスクを構成するときにはニーズを検討することが重要です。

複数の仮想ディスクにわたって仮想ディスクをオンライン拡張できるコントローラの機能は、ストレージの拡張が要件の場合、非常に便利です。

## RAID レベルについて

PERC S100 アダプタまたは PERC S300 アダプタは、次の RAID レベルをサポートします。

表 B-1. RAID レベルと特性

RAID Level	主な特性	長所
ボリューム (PERC S100 Virtual Disk Management ユーティリティまたは PERC S300 Virtual Disk Management ユーティリティを使用した場合のみ作成できます。Dell OpenManage Server Administrator Storage Management はボリュームを管理できません)。 <b>メモ:</b> 特に記載のある場合を除き、PERC Virtual Disk Management ユーティリティという用語は、PERC S100 Virtual Disk Management ユーティリティおよび PERC S300 Virtual Disk Management ユーティリティの両方を指します。	単一の物理ディスク上の使用可能なスペースを連結して、データを保存する単一の論理ボリュームを形成する仮想ディスクの種類。	<ul style="list-style-type: none"><li>• 連結によって、単一の物理ディスクにアクセスできるようになります。</li><li>• 連結によって、パフォーマンス上の利点またはデータの冗長性がもたらされることはありません。</li><li>• 連結された仮想ディスク内の物理ディスクで障害が発生すると、データはその仮想ディスクから失われます。冗長性がないため、データはバックアップからのみ復元できます。</li></ul>
RAID 0 (ストライピング)	最高のパフォーマンスを提供しますが、データの冗長性は提供しません。仮想ディスク内のデータは、2 台以上の物理ディスクにまたがってストライピング (分散) されます。	RAID 0 仮想ディスクは、パフォーマンスが非常に重要視されるものの、冗長性は重要視されない情報 (オペレーティングシステムのページングファイルなど) を保持する際に役立ちます。

表 B-1. RAID レベルと特性 (続き)

RAID Level	主な特性	長所
RAID 1 (ミラーリング)	<p>1 台の物理ディスク上のデータを別のディスクにミラーリングし、基本的な冗長性を提供します。</p> <p>1 台の物理ディスクで障害が発生した場合、データの 2 番目のコピーが存在します。このコピーを使用して、新しい、交換用の物理ディスクにデータを復元することができます。</p>	<p>2 台の物理ディスクしか使用できず、データの整合性がストレージ容量よりも重要な場合に役立ちます。</p>
RAID 10 (ストライピングされたミラーセット)	<p>ミラーリングセットとストライピングセットを組み合わせます。つまりデータは、物理ディスクのミラーセットにまたがってストライピングされます。</p> <p>RAID 10 では、複数の物理ディスクの障害 (ストライピングされた各ミラーのうち 1 台までの物理ディスク) が許容されます。</p> <p>(ミラーセットあたり) 1 台の物理ディスクで障害が発生した場合、データの 2 番目のコピーが存在します。このコピーを使用して、新しい、交換用の物理ディスクにデータを復元することができます。</p>	<ul style="list-style-type: none"> <li>追加の物理ディスクがあるため、単純なミラーよりも優れたパフォーマンスを提供します。</li> <li>冗長性を提供するために、RAID 0 の 2 倍のディスクベースが必要です。</li> <li>RAID 10 仮想ディスクの物理ディスクで障害が発生した場合でも、仮想ディスクは動作を続けます。データは、動作しているミラーリングディスクから読み取ります。</li> </ul>
RAID 5 (パリティ付きストライピング)	<p>仮想ディスク内のすべての物理ディスクにわたってデータおよびパリティをストライピングします。パリティ情報は、仮想ディスクわたって組み入れられます。</p> <p>1 台の物理ディスクで障害が発生した場合、パリティデータは残りの物理ディスクに存在します。このデータを使用して、新しい、交換用の物理ディスクにデータを復元することができます。</p>	<ul style="list-style-type: none"> <li>優れた読み取りパフォーマンスおよび冗長性を提供します。</li> <li>冗長性を提供するために必要となる追加の物理ディスクは、1 台のみです。</li> <li>3 台以上の物理ディスクを備えるシステムのほとんどは、RAID 5 が最適な RAID レベルです。</li> </ul>

## ディスクの状態 - 仮想ディスクと物理ディスク

次の表は、PERC Virtual Disk Management コーティリティで表示される状態を示します。

表 B-2. 物理ディスクの状態

状態	定義
<b>ATAPI</b>	物理ディスクではなく、周辺機器（CD-ROM、DVD、またはテープドライブ）を示します。ATAPI デバイスを初期化したり、仮想ディスクに追加することはできません。
<b>Non-Raid (非 Raid)</b>	PERC S100 アダプタまたは PERC S300 アダプタ 以外の別のコントローラから物理ディスクが取り外されました。
<b>Online (オンライン)</b>	物理ディスクは初期化されており、仮想ディスクの一部です。
<b>Ready (準備完了)</b>	物理ディスクは初期化されましたが、現在仮想ディスクで使用されていません。
<b>Failed (不合格)</b>	障害の発生した物理ディスクは、(a) <b>View Virtual Disk Details</b> (仮想ディスクの詳細の表示) が選択されており、かつ (b) その物理ディスクが属する仮想ディスクが選択されている場合のみ、 <b>Failed</b> (障害あり) と表示されます。 <b>Failed</b> (障害あり) ステータスは、物理ディスクが仮想ディスクの一部である場合のみ報告されます。
<b>Spare (スペア)</b>	専用ホットスペアまたはグローバルホットスペアとして割り当てられた物理ディスク。

表 B-3. 仮想ディスクの状態

状態	定義
<b>Normal (劣化)</b>	冗長仮想ディスク内の物理ディスクで障害が発生しました。以降の障害によってデータが失われる恐れがあります。
<b>Failed (不合格)</b>	1 台以上の物理ディスクで障害が発生しました。仮想ディスクがオフラインになりました。仮想ディスクがデータを復元できません。
<b>Non-Raid (非 Raid)</b>	非 RAID 物理ディスクは、PERC S100 アダプタまたは PERC S300 アダプタ で使用するために非 RAID 仮想ディスクに自動的に連結されます。
<b>Normal (正常)</b>	仮想ディスクは作成され、その準備プロセスが完了しました。
<b>Ready (準備完了)</b>	冗長仮想ディスクは作成され、追加の準備を待っています。

## 障害の状態

仮想ディスクが **Failed**（障害あり）となるか、**Degraded**（劣化）となるかは、仮想ディスクの RAID レベル、そして障害が発生した仮想ディスクの物理ディスクの台数によって決まります。表 B-4 は、状態の変化を示します。

物理ディスクを取り外したあとですべてのチャンネルの再スキャンを実行した場合、取り外した物理ディスクを使用していた各仮想ディスクの状態が **Ready**（準備完了）状態から **Failed**（障害あり）または **Degraded**（劣化）のいずれかの状態に変わります。どちらの状態になるかは、仮想ディスクの RAID レベルによって異なります。

ストレージ構成の変更をアップデートするための再スキャンの詳細については、デルサポートサイト（[support.jp.dell.com/manuals](http://support.jp.dell.com/manuals)）の OpenManage に関するマニュアルを参照してください。

表 B-4. 仮想ディスクの RAID レベルによる障害の状態

仮想ディスクの RAID レベル	障害の状態	説明
RAID 1、RAID 5	劣化	1 台の物理ディスクで障害が発生します。
RAID 10	劣化	1 つ、または複数のミラーリングセットで単一の物理ディスクに障害が発生します。
ボリューム、RAID 0	不合格	1 台の物理ディスクで障害が発生します。
RAID 1 または RAID 5	不合格	2 台以上の物理ディスクで障害が発生します。
RAID 10	不合格	1 つのミラーリングセットで 2 台の物理ディスクに障害が発生します。

## 仮想ディスクの作成：将来の拡張

仮想ディスクを作成する場合、将来的に仮想ディスクの容量を増やす必要があるかどうかを検討してください。

Microsoft Windows オペレーティングシステムでは、New Technology File System (NTFS) で仮想ディスクをフォーマットします。Microsoft Corporation は、任意の未使用の隣接スペースに NTFS ファイルシステムを動的に拡張できるユーティリティ（diskpart.exe）を提供しています。

仮想ディスクごとに 1 つのパーティションを使用することによって、非常に容易に拡張することも重要です。

**メモ：** diskpart.exe ユーティリティのバージョンは、動作している Windows オペレーティングシステムのバージョンによって異なります。

**メモ：**一部のバージョンの Windows オペレーティングシステムは、CD に diskpart.exe ユーティリティが収録されています。他のバージョンについては、Microsoft Corporation のウェブサイト ([microsoft.com](http://microsoft.com)) から入手してください。お使いのオペレーティングシステムに合った CD をご使用ください。

## 物理ディスクについて

### 物理ディスクの状態

管理アプリケーション内では、物理ディスクは 1 台または複数の仮想ディスクの一部となり、次の状態で存在することができます。

表 B-5. 物理ディスクの最小構成と最大構成

RAID Level	物理ディスクの最小数	物理ディスクの最大数
RAID 0	2	8
RAID 1	2	2
RAID 10	8	8
RAID 5	3	8

### 状態の変化を反映するための物理ディスクの再スキャン

PERC Virtual Disk Management ユーティリティで表示される物理ディスクの情報は、物理ディスクで最後にスキャンが実行されたときの状態です。再スキャンが実行されていない場合、表示されている情報は、起動時の物理ディスクの状態です。

オンライン中に物理ディスクが接続されるか、取り外されるたびに、再スキャンが実行されます。再スキャンは、物理ディスクが追加されたり、取り外されたりしたことが Dell OpenManage Server Administrator Storage Management によって検出されると、自動的に実行されます。

### 専用ホットスペア

専用ホットスペアは、バックアップ物理ディスクが割り当てられる冗長仮想ディスクのための、バックアップ物理ディスクです。専用ホットスペアとして使用される物理ディスクは、既存の仮想ディスクのメンバーになることはできません。ホットスペアが有効になると、ボリュームの障害が発生した物理ディスクメンバーからのデータの受け手となります。システムの停止やユーザーの操作は不要です。

専用ホットスペアは、任意の冗長仮想ディスクに割り当てることができ、最大 4 個のホットスペアを仮想ディスクに割り当てることができます。しかし仮想ディスクでのタスクの実行中には、専用ホットスペアを割り当ててはできません。グローバルホットスペアは、仮想ディスクが **PERC Virtual Disk Management** ユーティリティで作成されているときに割り当てることができます。グローバルホットスペアは、**Storage Management** が使用されているときにはいつでも追加できます。

専用ホットスペアに十分なスペースがあり、ディスク障害が発生した場合、仮想ディスクのリビルドプロセスが自動的に開始されます。

専用ホットスペアの割り当ては、非冗長仮想ディスクには適用されません。

**メモ：**物理ディスクが **Failed**（障害あり）状態を報告する場合、または物理ディスクに接続された SAS/SATA ケーブルまたは電源ケーブルが外された場合、仮想ディスクは **Failed**（障害あり）または **Degraded**（劣化）です。

多くの場合、専用ホットスペアはグローバルホットスペアよりも好まれます。特に重要データでは、専用ホットスペアが好まれます。これは障害が発生した場合、専用ホットスペアでは、仮想ディスク専用に割り当てられたバックアップ物理ディスクを仮想ディスクが持つことが保証されるからです。

詳細については、55 ページの「グローバルホットスペアの管理」参照してください。

## グローバルホットスペア

グローバルホットスペアは、すべての冗長仮想ディスクが使用できるバックアップ物理ディスクです。特定の仮想ディスクに割り当てられる（専用となる）ことはありません。

仮想ディスクは、グローバルホットスペアがまだ仮想ディスクの一部になっておらず、十分な使用可能容量を持っている限り、グローバルスペアディスクを使用してリビルドできるのが普通です。専用ホットスペアとは違い、グローバルホットスペアはいつでも割り当てることができます。タスクが仮想ディスクで実行されているときも例外ではありません。

グローバルホットスペアに十分なスペースがあり、ディスク障害が発生した場合、仮想ディスクのリビルドプロセスが自動的に開始されます。





## 付録 C

### 認可機関の情報

電磁波障害（EMI）とは、自由空間に放射される信号や、電源コード、信号線などを伝導する信号や放射電磁波のことで、無線航法やその他の安全が要求されるサービスを危険にさらしたり、認可された無線通信サービスで著しい質の低下、電波妨害、通信の中断などの問題を発生させる原因となります。無線通信サービスとは、AM/FM の商業放送、テレビ、および携帯電話の各種サービス、レーダー、航空交通管制、ポケットベル、**Personal Communication Services (PCS)** などがありますが、これらに限定されません。これらの認可サービスは、コンピュータを含むデジタル装置などの電波放射を目的としない装置とともに、電磁環境に影響を与えます。

電磁的両立性は、電子接続のアイテムが電子環境で正しく機能できることです。本システムは、認可機関の EMI に関する制限に準拠する設計がなされており、適合していますが、特定の設置条件で干渉が発生しないという保証はありません。本装置が無線通信サービスに対して干渉するかどうかはその装置の電源をオンまたはオフにすることによって判定できますので、以下の方法を 1 つまたはそれ以上実施して問題を解決してください。

- 受信アンテナの方向を変える。
- 受信機に注意してシステムの位置を変える。
- システムを受信機から離して置く。
- システムを別のコンセントに差し込み、システムと受信機の分岐回路が異なるようにする。

必要であれば、詳細についてデルテクニカルサポート担当者またはラジオ / テレビの技術者にご相談ください。

その他の認可機関の情報については、お使いのシステムのオーナーズマニュアルまたはユーザズガイドを参照してください。

Dell コンピュータは、対象とする電磁環境に合わせて設計、テスト、分類されています。これらの電磁環境の類別は、一般に次の統一定義を表しています。

- クラス A — 主として商工業環境用
- クラス B — 主として住宅環境用

情報技術装置（ITE）は、デバイス、拡張カード、プリンタ、入出力（I/O）装置、モニタなどを含み、システムに統合または接続されるもので、システムの電磁環境の類別に適合しなければなりません。

シールド付き信号ケーブルに関する注意：機器をデル製の機器に接続するにはシールド付きケーブルのみを使用して、無線通信サービスとの干渉の可能性を減らしてください。シールドケーブルの使用により、目的とする環境に適した電磁的両立性分類基準が満たされます。ケーブルは、デル (**dell.com**) からご購入いただけます。

ほとんどの Dell コンピュータは、クラス B 環境に分類されています。ただし、特定のオプションを追加することで、構成によってはクラス A となる場合があります。システムまたはデバイスの電磁的類別を確認するには、次項を参照してください。各項には、各国固有の電磁的両立性 /EMI または製品の安全性に関する情報が記載されています。

## FCC 規定 (米国のみ)

### FCC クラス A


本製品は、試験の結果、FCC 規定パート 15 に準拠するクラス A デジタル装置の規制に適合しています。これらの規制は、装置が商用環境で使用されたときに適切な受信障害防止策を提供することを目的としています。本製品は、無線周波エネルギーを発生、使用し、放射することがあります。製造者の取扱説明書に従って設置および使用されない場合、無線通信に重大な受信障害を引き起こすことがあります。本製品を住宅環境で使用すると、電波障害を引き起こすことがあります。この場合には使用者の費用で適切な対策を講ずるよう要求されることがあります。

### FCC クラス B

本製品は、無線周波エネルギーを発生、使用し、放射することがあります。製造者の取扱説明書に従って設置および使用されない場合、ラジオやテレビに受信障害を引き起こすことがあります。本製品は、試験の結果、FCC 規定パート 15 に準拠するクラス B デジタル装置の規制に適合しています。

本装置は、FCC 規定パート 15 に準拠しています。次の 2 つの条件に従って使用してください。

- 本装置が有害な障害を引き起こさないこと
- 本装置が、望ましくない動作を引き起こす可能性のある電磁障害を含め、あらゆる電磁障害を受容できること

 **注意：FCC 規定では、デルによって明示的に許可されていない変更修正を行った場合、その装置を使用する権限が無効になることがあると規定されています。**

この規制は、個人の家に取り付けた場合に、有害な障害に対する適正な保護を提供するよう設計されています。ただし、特定の設置方法で電波障害が発生しないという保証はありません。

本装置がラジオやテレビの受信に電波障害を引き起こすかどうかは装置の電源をオンまたはオフにすることによって判定できますので、以下の方法を 1 つ、またはそれ以上実行して問題を解決してください。

- 受信アンテナの方向を変える。
- 受信機に注意してシステムの位置を変える。
- システムを受信機から離して置く。
- システムを別のコンセントに差し込み、システムと受信機の分岐回路が異なるようにする。

必要に応じて、デルの担当者またはラジオ / テレビの技術者に相談する。

次の情報は、FCC 規則に準拠する本書で取り扱う装置に関するものです。

製品名	PERC S100、PERC S300
会社名 :	Dell Inc. Worldwide Regulatory Compliance & Environmental Affairs One Dell Way Round Rock, Texas 78682 USA 512-338-4400

## Industry Canada 規定（カナダのみ）

### Industry Canada クラス A

本クラス A デジタル装置は、Canadian ICES-003 に準拠しています。

Cet appareil numérique de la classe A est conforme à la norme NMB-003 du Canada.

### Industry Canada クラス B

本クラス B デジタル装置は、Canadian ICES-003 に準拠しています。

Cet appareil numérique de la classe B est conforme à la norme NMB-003 du Canada.



**注意：**Industry Canada 規定では、デルによって明示的に許可されていない変更修正を行った場合、その装置を使用する権限が無効になることがあると規定されています。

## CE 規定 (EU)

このマークは、Dell システムが EU の電磁両立性規定 (89/336/EEC) および低電圧規定 (73/23/EEC) に準拠していることを示しています。このマークは、Dell システムが次の技術標準に準拠していることを示すものです。

- EN 55022 — 「情報技術装置 (ITE) — 電波障害の特性 — 測定に関する制限および方法」
- EN 55024 — 「情報技術装置 (ITE) — 不活性態特性 — 測定に関する制限および方法」
- EN 61000-3-2 — 「電磁両立性 — パート 3 : 制限 — 第 2 項 : 高調波電流放出制限 (フェーズあたり 16A 以下の機器)」
- EN 61000-3-3 — 「電磁両立性 — パート 3 : 制限 — 第 3 項 : 定格電流が 16 A 以下の装置用の低電圧供給装置における電圧の動揺およびフリッカの制限」
- EN 60950 — 「技術情報装置の安全性」

EN 55022 電波放出要件は、次の 2 つに分類されます。

- クラス A — 主として商工業環境用
- クラス B — 主として住宅環境用

ご使用のシステムがどちらの分類に属するか判断するには、システムの背面、側面、または底面パネルに貼付されている規制ラベルの FCC または ICES 情報を確認してください。

ラベルの FCC または ICES 情報にクラス B と記載されている場合は、システムに次のクラス B 通達が適用されます。

本 Dell 装置は、一般的なクラス B 製品で、家庭内環境での使用に分類されます。前述の指示及び標準に関する「準拠の明示」は、Dell Inc. Products Europe BV, Limerick, Ireland にファイルされています。

## CE マーク規制

本装置は、EU 1999/5/EC 指令の必須条件に適合しています。

Toto zařízení splňuje základní požadavky směrnice 1999/5/EC.

Dette udstyr opfylder de Væsentlige krav i EU's direktiv 1999/5/EC om Radio- og teleterminaludstyr.

Deze apparatuur voldoet aan de noodzakelijke vereisten van EU-richtlijn betreffende radioapparatuur en telecommunicatie-eindapparatuur 1999/5/EG.

Käesolev seade vastab olulistele Euroopa Liidu Direktiivi 1999/5/EC nõudmistele.

Tämä laite vastaa EU:n radio- ja telepäätelaitedirektiivin (EU R&TTE Directive 1999/5/EC) vaatimuksia.

Cet équipement est conforme aux principales caractéristiques définies dans la Directive européenne RTTE 1999/5/CE.

Die Geräte erfüllen die grundlegenden Anforderungen der RTTE-Richtlinie (1999/5/EG).

Ο εξοπλισμός αυτός πληροί τις βασικές απαιτήσεις της κοινοτικής οδηγίας EU R&TTE 1999/5/EK.

A készülék megfelel az Európai Unió 1999/5/EC direktívája alapvető követelményeinek.

Questa apparecchiatura è conforme ai requisiti essenziali della Direttiva Europea R&TTE 1999/5/CE.

Šti ierīce atbilst nepieciešamajām Eiropas Savienības Direktīva prasībām 1999/5/EC.

Šis prietaisas atitinka būtiskus Europos Sąjungos direktyvos 1999/5/EC reikalavimus.

Dan it-taghmir jikkonforma mar-rekwiżiti essenzjali tad-Direttiva ta' l-Unjoni Ewropea 1999/5/KE.

Dette utstyret er i overensstemmelse med hovedkravene i R&TTE-direktivet (1999/5/EC) fra EU.

To urządzenie spełnia podstawowe wymagania dyrektywy Unii Europejskiej 1999/5/EC.

Este equipamento cumple os requisitos essenciais da Directiva 1999/5/CE do Parlamento Europeu e do Conselho (Directiva RTT).

Toto zariadenie spĺňa základné požiadavky Direktívy Európskej únie č. 1999/5/EC.

Ta oprema je skladna z bistvenimi zahtevami direktive EU 1999/5/EC.

Este equipo cumple los requisitos principales de la Directiva 1999/5/CE de la UE, "Equipos de Terminales de Radio y Telecomunicaciones".

Utrustningen uppfyller kraven för EU-direktivet 1999/5/EC om ansluten teleutrustning och ömsesidigt erkännande av utrustningens överensstämmelse (R&TTE).



## 付録 D

### デルへのお問い合わせ

米国にお住まいの方は、800-WWW-DELL (800-999-3355) までお電話ください。

**メモ：**お使いのコンピュータがインターネットに接続されていない場合は、購入時の納品書、出荷伝票、請求書、またはデルの製品カタログで連絡先をご確認ください。

デルでは、オンラインまたは電話によるサポートとサービスのオプションを複数提供しています。サポートやサービスの提供状況は国や製品ごとに異なり、国 / 地域によってはご利用いただけないサービスもございます。デルのセールス、テクニカルサポート、またはカスタマーサービスへは、次の手順でお問い合わせいただけます。

- 1 **support.jp.dell.com** にアクセスします。
- 2 ページ下で該当する国 / 地域をクリックします。国 / 地域の完全なリストを表示するには、**すべて** をクリックします。
- 3 サポートメニューから**すべてのサポート** オプションをクリックします。
- 4 必要なサービスまたはサポートのリンクを選択します。
- 5 ご都合の良いお問い合わせの方法を選択します。





# 索引

## B

BIOS 設定ユーティリティ使用後の  
システムの起動, 58

BIOS、主要機能, 47

## C

CE マーク規制, 93

CE 規定 (EU), 92

## D

Dell システム BIOS  
チップセットの設定, 39

## E

ESD への対処, 8

## F

FCC 規定 (米国のみ), 90

## I

Industry Canada 規定  
(カナダのみ), 91

INT13 が無効, 警告  
メッセージ, 66

## O

OCE, 23

## P

PERC S100 Virtual Disk  
Management ユーティリ  
ティと PERC S300 Virtual  
Disk Management  
ユーティリティアクセス, 48

PERC S100 アダプタと PERC  
S300 のアダプタ仮想ディス  
クの仕様, 80

PERC S100 アダプタと PERC  
S300 アダプタでサポートされ  
る RAID レベル, 79

PERC S100 アダプタと PERC  
S300 アダプタでサポートされ  
るコントローラのタスク, 78

PERC S100 アダプタと PERC  
S300 アダプタでサポートされ  
る仮想ディスクのタスク, 79

PERC S100 アダプタと PERC  
S300 アダプタでサポートされ  
る物理ディスクのタスク, 78

PERC S100 アダプタと PERC  
S300 アダプタの機能, 21

PERC S100 コントローラ、管理  
セットアップ, 46

PERC S100 コントローラと PERC  
S300 コントローラのプラット  
フォーム要件, 14

PERC S300 アダプタ  
取り付け, 32  
PERC S300 コントローラ、  
管理セットアップ, 46  
PERC Virtual Disk  
Management ユーティリ  
ティ  
主要機能, 47

## R

RAID の構成と管理, 47  
RAID テクノロジ, 81  
RAID レベルのサポート, 21

## あ

安全について  
システム内部の作業を行う場合, 8  
安全にお使いいただくために, 7  
一般的注意, 7  
エラー, 仮想ディスク  
Failed (障害あり)  
ステータス, 69  
仮想ディスクが削除された, 72  
エラー, 物理ディスク  
Failed (障害あり) ステータスが  
表示された, 73  
専用ホットスベアで障害が発生し  
たか、エラーが発生した, 74  
オフラインの仮想ディスク、警告  
メッセージ, 64  
オプション  
コントローラオプションの  
変更, 57  
オプション、コントローラ, 57

オペレーティングシステムとドラ  
イバのインストール、PERC  
S100 アダプタ, 42  
オペレーティングシステムとドラ  
イバのインストール、PERC  
S300 アダプタ, 44  
オンライン容量拡張, 23

## か

書き込みポリシー, 77  
仮想ディスク  
2 台のディスクの順番の交換, 54  
PERC S100 Virtual Disk  
Management ユーティリ  
ティと PERC S300 Virtual  
Disk Management ユーティ  
リティ, 48  
エラー, 68  
キャッシュサポート, 22  
トラブルシューティング, 68  
バックグラウンド初期化, 21  
移行, 28  
概要, 27  
作成、将来の拡張, 85  
詳細の表示, 56  
変換, 28  
劣化状態の仮想ディスクのブート  
サポート, 22  
仮想ディスク、仮想ディスクに  
ついて, 81  
管理セットアップ, 46  
関連文書, 12  
起動デバイス、警告  
メッセージ, 66

起動優先順位リスト  
    コントローラオプションの  
        チェック, 40  
        変更, 41

キャッシュポリシー, 77

グローバルホットスペア, 87

グローバルホットスペア, 管理, 55

警告メッセージ  
    BIOS がインストールされない、  
        ユーザーが INT13 BIOS ロー  
        ドを無効にしました, 66  
    PERC S100 コントローラ BIOS 画  
        面と PERC S300 コントローラ  
        BIOS 画面  
        警告メッセージ, 62  
    オフラインの仮想ディスクが検出  
        された, 64  
    使用できる起動デバイスが  
        ない, 66  
    劣化状態の仮想ディスクが検出  
        された, 63

コマンドキューイング, 22

コントローラの設定  
    PERC S100 (S300) Virtual Disk  
        Management ユーティリ  
        ティの使い方, 47

コントローラオプション、それら  
    を変更, 57

コントローラオプション、  
    変更, 57

コントローラドライバ、インス  
    トール前の要件, 38

コントローラドライバ、ダウン  
    ロード手順, 37

コントローラドライバのインス  
    トール、PERC S100  
    アダプタ, 42

コントローラドライバのインス  
    トール、PERC S300  
    アダプタ, 44

## さ

再スキャン  
    状態の変化を反映, 86

サポート、ドライバの  
    サポート, 26

システムの起動の続行, 58

仕様、仮想ディスク, 80

仕様、PERC S100 アダプタ、  
    PERC S300 アダプタ, 77

初期化、物理ディスク, 22

ストライプサイズ, 26

整合性チェック, 22

静電気放出、対処, 8

専用ホットスペア, 86

## た

チェックポイントニング, 22

チップセット、Dell システム  
    BIOS での設定, 39

テキストの色  
    PERC S100 Virtual Disk  
        Management ユーティリ  
        ティと PERC S300 Virtual  
        Disk Management ユーティ  
        リティ, 49

ディスクアレイ、ディスクアレイ  
    について, 81

ディスクの再スキャン, 57

ディスクのローミング, 26

デバイスドライバのインストール  
手順, 37

トラブルシューティング、PERC  
S100 アダプタ、PERC S300  
アダプタ, 59

取り付け  
PERC S300 アダプタ, 32

ドライバ  
インストール, 42, 44

## な

認可機関の情報, 89  
CE マーク規制, 93  
CE 規定 (EU), 92  
FCC 規定 (米国のみ), 90  
Industry Canada  
(カナダのみ), 91

## は

ハードウェアの取り付け  
PERC S100 アダプタと PERC  
S300 アダプタ, 31  
一般的な考慮事項, 31  
完了, 35

バックグラウンド初期化, 21

フォールトトレランス, 23

ブートサポート、RAID  
レベル, 21

物理ディスク  
PERC S300 コントローラへの  
接続, 35

エラー, 73  
トラブルシューティング, 73  
自動リビルド, 21

物理ディスク、概要, 24

物理ディスク、ディスクの詳細の  
表示, 56

物理ディスクの詳細, 表示, 56

物理ディスクの初期化, 22

物理ディスクのホット  
スワッピング, 25

物理ディスクのローミング, 26

変換、仮想ディスク, 28

ホットスペア  
グローバル, 87  
専用, 86

ホットスペア、グローバル、  
管理, 55

ホットスワップ, 25

## ま

ミラーリビルディング, 23

## や

読み取りポリシー, 77

## ら

劣化状態の仮想ディスク、警告  
メッセージ, 63

# 用語集

**AHCI** — シリアル ATA ホストコントローラ（ホストバスアダプタとも呼ばれます）の動作を非実装時固有の方法で定義するプログラミング仕様。この仕様は、コンピュータのハードウェアベンダーがホストシステムメモリと取り付けられているストレージデバイスとの間でデータを交換するためのシステムメモリ構造を示しています。

**ATA (ADVANCED TECHNOLOGY ATTACHMENT)** — CD-ROM およびハードディスクドライブなどシステムのストレージデバイスを接続するための標準インタフェース。

**ATAPI (ATA PACKET INTERFACE)** — システムとその内蔵ストレージ周辺機器（CD-ROM、DVD、またはテープドライブなど）の間のパケットプロトコルを定義するインタフェース標準。ATAPI は、IDE インタフェースを介してデバイスを制御するためのコマンドセットを提供します。

**BAS (BACKGROUND ARRAY SCAN)** — バックグラウンドアレイスキャンは、100 ミリ秒間隔でバックグラウンドで実行される操作で、仮想ディスクのミラー、ボリューム、パーティータデータを検証および修正します。BAS は、仮想ディスクの作成後に自動で開始されます。

**BIOS (BASIC INPUT/OUTPUT SYSTEM) 設定ユーティリティ** — PERC Virtual Disk Management ユーティリティの別名。このユーティリティは、システムの起動時に <Ctrl> と <R> を押すと表示されます。

**CONTROLLER** — マイクロプロセッサとメモリの間、またはマイクロプロセッサと周辺機器（物理ディスクやキーボードなど）の間のデータ転送を制御するチップ。ストレージ管理では、ストレージデバイスとやり取りしてデータの書き込みと取り出しを行いストレージ管理を行うハードウェアまたはロジックです。RAID コントローラは、ストライピングやミラーリングなどの RAID 機能を実行してデータを保護します。

**GB** — gigabyte (ギガバイト) の略語。1 ギガバイトは 1,024 メガバイトまたは 1,073,741,824 バイト (2<sup>30</sup> バイト) に相当します。

**GPT – GUID PARTITION TABLE (GUID パーティションテーブル)** — 物理ハードディスク上のパーティションテーブルのレイアウトの標準。

**GLOBALLY UNIQUE IDENTIFIER (GUID: グローバル一意識別子)** — ソフトウェアアプリケーションで使用される固有の参照番号の識別子。

**HBA (HOST BUS ADAPTOR)** — I/O ロジック、ソフトウェア、および処理を含み、ホストシステムとそのホストシステムに接続されるデバイスとの間の情報の転送を管理する、アダプタカード。

**INT 13h** — シーク機能、読み取り機能、書き込み機能、およびディスクのフォーマット機能を有効にするための DOS 割り込み。Int 13h インタフェースは、最大ディスク容量約 8.45GB までを備える物理ディスクをサポートします。

**JBOD (JUST A BUNCH OF DISKS (DRIVES))** — 単一または複数の独立したディスクドライブを使用するストレージサブシステム。

**LED (LIGHT EMITTING DIODE)** — 電源を入れると点灯する電子部品。

**MANAGEMENT ユーティリティ** — PERC S100 Virtual Disk Management ユーティリティまたは PERC S300 Virtual Disk Management ユーティリティ（PERC Virtual Disk Management ユーティリティとも呼ばれます）は、RAID 仮想ディスクの構成およびメンテナンスを行い、RAID システムを管理します。このユーティリティはコントローラ BIOS 内にあるため、その動作はオペレーティングシステムに依存しません。起動時に <Ctrl> と <R> を押すとアクセスできる PERC Virtual Disk Management ユーティリティは、コントロールと呼ばれる要素構成されています。各コントロールが 1 つの機能を実行します。物理ディスクと仮想ディスクの設定に使う手順も、このユーティリティの機能の 1 つです。PERC Virtual Disk Management ユーティリティと Dell Inc. システム BIOS とは異なります。後者には、各 Dell プラットフォームの BIOS 設定が含まれており、システムの起動中に <F2> を押すとアクセスできます。

**MB** — megabyte（メガバイト）の略語。1 メガバイトは 1,048,576 バイト（ $2^{20}$  バイト）です。ただし、ハードドライブの容量を表すときには多くの場合、概数にして 100 万バイトを意味します。

**NAS (NETWORK ATTACHED STORAGE)** — ファイルを処理するためにオペレーティングシステムを実行するサーバ。このサーバには、TCP/IP などのプロトコルを使用して、LAN で直接アクセスできます。

**NQ (NATIVE COMMAND QUEUING)** — シリアル ATA のコマンドプロトコル。複数の未処理コマンドを、ドライブで同時にアクティブ化できます。

**Ns** — nanosecond（ナノ秒）の略語。1 ナノ秒は、10 億分の 1 秒です。

**NTFS (NEW TECHNOLOGY FILE SYSTEM)** — Microsoft Windows オペレーティングシステムで使用されるファイルシステム。

**OCE (ONLINE CAPACITY EXPANSION)** — ホストシステムがアクティブな状態で物理ディスクを追加することで、データの可用性を妨げずに既存の仮想ディスクの容量を増す操作。

**ONLINE (オンライン)** — オンラインのデバイスとは、アクセス可能なデバイスのことです。

**PCIE (PERIPHERAL COMPONENT INTERCONNECT EXPRESS)** — ギガビットのチップ間転送に対応できる、高速の周辺機器用インターコネクタ。

**PERC S100 VIRTUAL DISK MANAGEMENT ユーティリティ、PERC S300 VIRTUAL DISK PnP (PLUG AND PLAY)** — インタフェースカードおよびデバイスを PC に挿入すると、自動的に認識されるテクノロジー。

**RAID (REDUNDANT ARRAY OF INDEPENDENT DISKS)** — 複数の独立した物理ディスクによるアレイで、組み合わせで管理することにより、1 台の物理ディスクを使用した場合を上回る信頼性 / パフォーマンスが実現できます。仮想ディスクは、オペレーティングシステムでは 1 台のストレージユニットとして認識されます。同時に複数のディスクにアクセスできるため、入出力が高速化されます。冗長 RAID レベル（RAID レベル 1、5、および 10）は、データ保護機能を提供します。

**RAID 管理ユーティリティ** — RAID 管理ユーティリティ（PERC Virtual Disk Management ユーティリティ）は、物理ディスクや仮想ディスクを構成するために使用します。コントローラにオペレーティングシステムがインストールされていない場合、PERC Virtual Disk Management ユーティリティを使用します。

**RAID レベル** — 仮想ディスク内の物理ディスクに適用され、より優れたデータの高可用性 / パフォーマンス特性をホスト環境に提供する一連の技術。各仮想ディスクにいずれかの RAID レベルを割り当てる必要があります。

**SAN (STORAGE AREA NETWORK)** — ディスクストレージサブシステムをサーバーに接続する、高性能ネットワーク。通常は、エンタープライズレベルのネットワークです。ストレージデバイスは、同時に複数のホストにアクセスできます。

**SAS (SERIAL ATTACHED SCSI)** — 検証済みの SCSI プロトコルセットを利用する、シリアルでポイントツーポイントの、エンタープライズレベルのデバイスインタフェースです。SAS インタフェースは、パラレル SCSI と比較してパフォーマンスに優れ、ケーブル接続が単純化され、コネクタが小さく、ピンカウントが低く、所要電力も抑えられています。SAS 物理ディスクは、PERC S300 コントローラのみでサポートされます。

**SATA (SERIAL ADVANCED TECHNOLOGY ATTACHMENT)** — 物理ストレージインタフェースの標準。デバイス間のポイントツーポイント接続を提供するシリアルリンクです。シリアルケーブルが薄くなっているため、システム内の空気循環も向上し、シャーシの小型化が可能になります。PERC S100 コントローラおよび PERC S300 コントローラは、シリアル SATA テクノロジーと互換性のある共通電源および物理的接続インタフェースを利用します。

**SCSI (SMALL COMPUTER SYSTEM INTERFACE)** — 複数のデバイスをディジーチェーン形式で接続できる標準。最も高速なハードディスクドライブは、IDE ベースではなく、SCSI ベースです。

**SSD (SOLID STATE DISK)** — 可動部を持たない、高性能ストレージメディア。メモリボード、メモリボードバス、CPU、およびバッテリーカードを含みます。

**Storport** — Storport ドライバは、SCSIport に取って代わり、Windows 2003 以降の OS で使用できるように設計されています。また、RAID コントローラの新しいプロトコル (SAS など) のパフォーマンス、I/O スループットレートを高め、管理を容易にし、アップグレードされたミニポートインタフェースを含みます。たとえば、SCSIport では 1 つのコントローラで処理できるコマンドは最大 254 ですが、Storport では 1 つの論理ユニット番号 (LUN) で 254 のコマンドが処理できます。

**TB (TERABYTE)** — 1,000 ギガバイト (約 1 兆バイト)。

**WHQL (WINDOWS HARDWARE QUALITY LABS)** — Microsoft 社製以外のハードウェアおよびデバイスドライバに対してテストサービスを提供し、Microsoft オペレーティングシステムとの整合性および互換性を確保する Microsoft Corporation の施設。

**アダプタ** — アダプタは 1 つのバスまたはインタフェースのプロトコルを別のプロトコルに変換することで、コンピュータシステムが周辺機器にアクセスできるようにします。特別な機能を提供する場合もあります。たとえば、RAID コントローラは RAID 機能を提供するアダプタの一種です。アダプタは、システム基板上に取り付けられている場合と、アドインカードになっている場合とがあります。アダプタの他の例として、ネットワークアダプタや SCSI アダプタがあります。

**オフライン** — 物理ディスクが仮想ディスクの一部であるものの、そのデータが仮想ディスクに対してアクセス不能である場合、その物理ディスクはオフラインです。

**書き込みキャッシュ無効** — ライトスルーキャッシュモードでは、ディスクサブシステムがすべてのデータを受信し、ディスクへの書き込みトランザクションを完了した時に、コントローラがデータ転送完了信号をホストに送信します。

**書き込みキャッシュ有効** — 書き込みキャッシュ有効モードでは、コントローラのキャッシュがディスク書き込みトランザクションですべてのデータを受信した時に、コントローラがデータ転送完了信号をホストに送信します。VD キャッシュはデフォルトで無効になっていますが、ユーザーがユーザーインタフェースから有効にすることができます。書き込みキャッシュを有効化する際のリスクは、ストレージデバイスにキャッシュデータが書き込まれる前に停電が発生すると、キャッシュデータが失われるおそれがあることです。このリスクは、PERC S100 または S300 システムで無停電電源装置（UPS）を使用することで低減できます。キャッシュが有効な場合は、UPS の使用を推奨します。

**仮想ディスク** — 仮想ディスクとは、RAID コントローラが 1 つまたは複数の物理ディスクから作成するストレージのことです。仮想ディスクは複数の物理ディスクから作成できますが、オペレーティングシステムからは単一のディスクとして認識されます。使用する RAID レベルに応じて、仮想ディスクには、ディスクでの障害発生に備えて冗長データを保持します。

**キャッシュ** — 最近アクセスしたデータが格納されている高速メモリです。キャッシュを使うことで、再度同じデータにアクセスする時の反応が速くなります。プロセッサからのメモリアクセスに使用される場合が最も多いですが、ネットワーク経由でアクセスできるデータのコピーを格納しておくにも使用できます。メインメモリとの間でデータの読み書きが行われると、そのコピーも関連するメインメモリアドレスと共にキャッシュメモリに保存されます。キャッシュメモリソフトウェアは、要求されたデータがすでにキャッシュメモリ内に格納されているかどうかを確認するために、それ以降の読み取りのアドレスを監視します。データがキャッシュメモリに既に存在する場合（「キャッシュヒット」と言います）、キャッシュメモリからの読み取りがただちに実行され、メインメモリの読み取りは中止されます（または読み取りが開始されません）。データがキャッシュされていなかった場合（「キャッシュミス」と言います）は、メインメモリから取り出され、キャッシュメモリに保存されます。

**キャッシング** — 総合的な読み書きのパフォーマンスを高速化するために、高速メモリバッファ（「キャッシュ」と呼ばれます）を活用するプロセス。このキャッシュには、ディスクサブシステムよりも高速でアクセスできます。読み取りのパフォーマンスを改善するために、キャッシュには通常、直近にアクセスしたデータと隣接するディスクセクターからのデータが含まれています。書き込みのパフォーマンスを改善するために、キャッシュのライトバック有効化ポリシーに従ってデータがキャッシュに一時的に格納される場合があります。詳細については、ライトバックの有効化に関する説明を参照してください。

**形式** — 特定の値を物理ディスク上のすべてのデータフィールドに書き込み、読み取り不能または不良のセクターをマップアウトする処理。ほとんどの物理ディスクは製造時にフォーマット済みであるため、フォーマットの実行は通常、物理ディスクにメディアエラーが多数発生した場合に限られます。

**交換用ディスク** — 仮想ディスク内で障害の発生した物理ディスクに代わる、物理ディスク。

**再構築** — 物理ディスクに障害が発生した後に、冗長仮想ディスク（RAID レベル 1、5、および 10）内の交換用ディスクに全データを再生成すること。通常、ディスクの再構築は、対象となる仮想ディスクの通常の動作を妨げずに行われますが、ディスクサブシステムでパフォーマンスがやや低下する場合があります。



**障害の発生した物理ディスク** — 機能しなくなった、常に異常に機能する、またはアクセスできない物理ディスク。

**冗長仮想ディスク** — 物理ディスク上に、障害の発生した物理ディスクの再構築に使用できる冗長データを持つ仮想ディスク。仮想ディスクでは、複数の物理ディスクにまたがるディスクストライプ、または冗長性を実現するディスクミラーリングもしくはパリティを使用できます。後者では、物理ディスクに障害が発生した場合にもデータが保護されます。

**冗長性** — 障害やエラーに対処する目的で、1つの機能を実行するのに複数の交換可能なコンポーネントを用意すること。ハードウェア冗長性の一般的な形式には、ディスクミラーリング、パリティディスクまたは分散パリティの実装があります。

**ストライピング** — ディスクストライピングでは、仮想ディスク内のすべての物理ディスクにまたがってデータが書き込まれます。各ストライプは、連続パターンを使用して、固定サイズのユニットで仮想ディスク内の各物理ディスクにマッピングされる連続した仮想ディスクデータのアドレスで構成されています。たとえば、仮想ディスクに5台の物理ディスクが含まれている場合、ストライプは、どの物理ディスクにも一度だけアクセスして、物理ディスク1～5にデータを書き込みます。ストライプに使用される物理ディスク内のスペースは、各ディスクとも同じです。物理ディスク上のストライプの部分が、ストライプエレメントです。ストライピングは、それだけでは冗長性を実現できません。ストライピングとパリティを組み合わせることでデータの冗長性が実現されます。

**ストレージアレイ** — ストレージ管理ソフトウェアで全体が管理されるストレージエンティティ。ストレージアレイは、物理コンポーネント（ドライブ、コントローラ、ファン、および電源装置）および論理コンポーネント（仮想ディスクなど）の集合体で構成されます。ストレージアレイは、複数の物理エンクロージャにわたってスパンすることができます。

**スパニング** — 基本的な RAID タイプ、または単一の RAID タイプの複数の組み合わせからネストされた RAID レベル（RAID 10 など）を構成する方法。たとえば、RAID 10 は複数の RAID 1 アレイの組み合わせで構成され、各 RAID 1 の組み合わせがスパンと見なされます。データは、RAID 1 スパンにまたがってストライプされ（RAID 0）、RAID 10 仮想ディスクが作成されます。通常、スパニングは、これらのネストされた RAID レベルを参照する場合に使用されます。

**スペア** — 物理ディスクに障害が発生した場合に代わりに使用できる物理ディスク。

**整合性チェック** — 冗長 RAID レベルが設定された仮想ディスク内のすべてのストライプが一貫して、エラーが発生した場合に自動的に修正が行われることを確認する操作。RAID 5 のアレイでは、整合性チェックによって各ストライプについて正しいパリティデータが確認されます。RAID 1 および 10 のアレイの場合は、この操作によって各ストライプについて正しいミラーデータが確認されます。

**チャンネル** — ポイントツーポイントでデータを転送するリンク。

**ディスク** — 不揮発性、ランダムなアドレッシングが可能で、書き換え可能な大容量ストレージデバイス。回転式の磁気 / 光学式ストレージデバイスとソリッドステートストレージデバイスの両方、または不揮発性の電気ストレージエレメントが含まれます。

**ディスクアレイ** — RAID コントローラに接続されている物理ディスクの集合。RAID コントローラは、1つまたは複数のチャンネル上の物理ディスクを1つのアレイにグループ化することができます。

**ディスクの移行** — 物理ディスクを取り外し、新しいコントローラに取り付けることによって、仮想ディスクまたはホットスベアを別のコントローラに移動すること。

**ディスクのローミング** — ディスクをコントローラの 1 つのスロットから別のスロットに移動すること。

**バックグラウンド初期化** — バックグラウンド初期化は、物理ディスク上のメディアエラーを検出するための自動チェックです。これにより、ストライプされるデータセグメントが仮想ディスク内のすべての物理ディスク上で必ず同じになります。バックグラウンド初期化と整合性チェックの違いは、バックグラウンド初期化の場合は新しい仮想ディスクに対して自動的に実行されることです。この動作は、ディスクの作成後に自動的に開始されます。

**パーティション** — オペレーティングシステムが認識可能な物理ディスクまたは仮想ディスク上にある連続するストレージセグメントの論理構造。

**パリティ** — ストレージ (RAM またはディスク) または送信におけるエラーを明らかにするために、1 バイトまたは 1 ワードに追加されるエキストラビット。パリティは、複数の親データセットから冗長データセットを生成するために使用されます。冗長データを使用して、いずれかの親データセットを再構築できますが、パリティデータは、親データセットの完全な複製ではありません。RAID では、この方法はすべての物理ディスク、または仮想ディスク内のすべての物理ディスクにわたるストライプエレメントに適用されます。パリティは、専用パリティ (2 台以上の物理ディスクのデータのパリティが追加の物理ディスクに保存されている) と分散パリティ (パリティデータはシステム内のすべての物理ディスクに分散されている) で構成されています。あるディスクに障害が発生しても、残りのディスク上の対応するデータのパリティからディスクを再構築できます。

**非冗長仮想ディスク** — 障害の発生した物理ディスクの再構築に使用できる冗長データが物理ディスク上に格納されていない仮想ディスクです。RAID 0 の仮想ディスクは、複数の物理ディスクにまたがってストライプされたデータで構成されており、ディスクミラーリングやパリティによって冗長性が提供されていません。この構成では高いデータスループットが実現する一方で、物理ディスクに障害が発生した場合にデータが保護されません。

**非 RAID 構成** — 非 RAID データは、交換用物理ディスク上にすでに存在しているデータです。非 RAID 物理ディスクを初期化しないで、PERC S100 コントローラまたは PERC S300 コントローラで使用することはできません。

**ファームウェア** — ROM (read-only memory) または PROM (Programmable ROM) に格納されたソフトウェア。多くの場合、最初にシステムの電源が投入された時のシステムの動作はファームウェアが担います。その典型例は、システム内のモニタープログラムです。モニタープログラムは、ディスクまたはネットワークから OS 全体をロードし、次に OS に制御を渡します。

**フォールトトレランス** — フォールトトレランスは、仮想ディスク内の物理ディスクで単一のドライブ障害が発生しても、データの整合性まおよび処理機能を損うことのない、ディスクサブシステムの機能です。PERC S100 コントローラおよび PERC S300 コントローラは、RAID レベル 1、5 および 10 の冗長仮想ディスクによってこのサポートを提供します。フォールトトレランスは、ドライブの障害発生時にシステムを利用可能な状態に保つため、システムの可用性と関連の深い機能です。ディスクに障害が生じた場合、PERC S100 コントローラおよび PERC S300 コントローラがホットスベアディスクおよび自動再構築機能をサポートします。

**負荷バランシング** — 負荷バランシングは、複数のコンピュータ間、ネットワークリンク間、CPU 間、物理ドライブ間、または他のリソース間で作業を分散させる方法です。負荷バランシングは、リソースの使用、スレーブット、又は応答時間を最大化するために使用します。コントローラでは、バランシングサービスは、ファームウェアによって実行されます。負荷バランシング用の単一パスか、「ラウンドロビン」負荷バランシングスキームを選択できます。単一パスの場合、ファームウェアはデバイスへの複数のパスを検出できますが、そのデバイスへの I/O 処理には単一のパスのみを使用します。プライマリパスで障害が検出された場合、セカンダリパスが使用されます。コントローラの負荷バランシングを有効にすると、ファームウェアによってラウンドロビンスキームが実装され、冗長パスのデバイスに対して I/O が発行されます。ラウンドロビンスキームでは、1 つの I/O を 1 つのパスに、別の I/O を第 2 のパスにといったように I/O を発行します。ファームウェアには、最初に選択するパスに関する制限はありません。負荷バランシングを無効にした場合、ファームウェアは使用可能ないずれかのパスを使用して I/O を発行し、以降のすべての I/O 処理で同一のパスをそのまま使用します。再起動時またはパスでの障害発生時には、ファームウェアは使用可能なパスのいずれかを再度選択します。

**分散パリティ** — パリティでは、ストレージ (RAM またはディスク) または送信におけるエラーを明らかにするために、1 バイトまたは 1 ワードにエキストラビットが追加されます。パリティは、複数の親データセットから冗長データセットを生成するために使用されます。冗長データを使用して、いずれかの親データセットを再構築できますが、分散パリティでは、パリティデータがシステム内のすべての物理ディスクに分散されます。あるディスクに障害が発生しても、残りのディスク上の対応するデータのパリティからディスクを再構築できます。

**物理ディスク** — データを格納するための非揮発性のランダムアドレッシング可能なデバイス。物理ディスクは書き換え可能で、一般にディスクドライブと呼ばれています。

**変換** — 変換とは、(1) OCE を使用した容量拡張 (物理ディスクを仮想ディスクに追加して、1 つまたは複数の仮想ディスクのストレージ容量を増加させること)、または (2) 再構築 (冗長仮想ディスクから、またはホットスペアもしくはバックアップ物理ディスクから、仮想ディスク上にデータを再構築すること) を意味します。

**ホストシステム** — RAID コントローラが取り付けられているシステム。メインフレーム、ワークステーション、およびクライアントシステムは、すべてホストシステムと見なすことができます。

**ホットスペア** — アイドル状態で電源がオンのスタンバイ物理ディスクで、ディスクに障害が発生するとただちに代用できます。ユーザーデータは含まれていません。ホットスペアは単一の冗長仮想ディスク専用にすることも、コントローラによって制御されるすべての仮想ディスクのグローバルホットスペアプールの一部とすることもできます。ディスクに障害が発生すると、PERC S100 コントローラまたは PERC S300 コントローラが、障害の発生した物理ディスクのデータを自動的に引き継ぎ、データをホットスペアに再構築します。データの再構築は、冗長性を持つ仮想ディスク (RAID レベル 1、5、または 10、RAID 0 は不可) からのみ行うことができ、ホットスペアには十分な容量が必要です。ホットスペアがエンクローチャアフィニティを持つように指定されている場合は、他のバックプレーン上の他の故障ディスクを再構築する前に、そのホットスペアが属しているバックプレーン上の故障ディスクの再構築を試みます。

**ホットスワップ** — システムの通常の動作中に、障害の発生した部品を交換すること。

**初期化** — 仮想ディスクのデータフィールドにゼロを書き込む処理。フォールトトレラント RAID レベルでは、仮想ディスクを **Ready**（準備完了）状態にするために対応するパリティを生成する処理のこと。初期化によってパリティ情報が生成され、仮想ディスクが冗長化されます。仮想ディスクは、初期化を実行しなくても機能しますが、初期化を実行して初めて本当の意味で冗長化されます。

**ポート** — RAID コントローラ、ディスクドライブ、エンクロージャ、または別のデバイスへの接続ポイント。

**ミラーリング** — 2 台の物理ディスクを使用し、1 台の物理ディスクに格納されているデータの完全なコピーを 2 台目の物理ディスクに維持することで、完全な冗長性を実現するプロセスです。1 台の物理ディスクに障害が発生しても、もう 1 台の物理ディスクを使用してシステムの整合性を保全し、障害の発生した物理ディスクを再構築できます。